

8

7

6

5

4

3

2

1

F

F

E

E

D

D

C

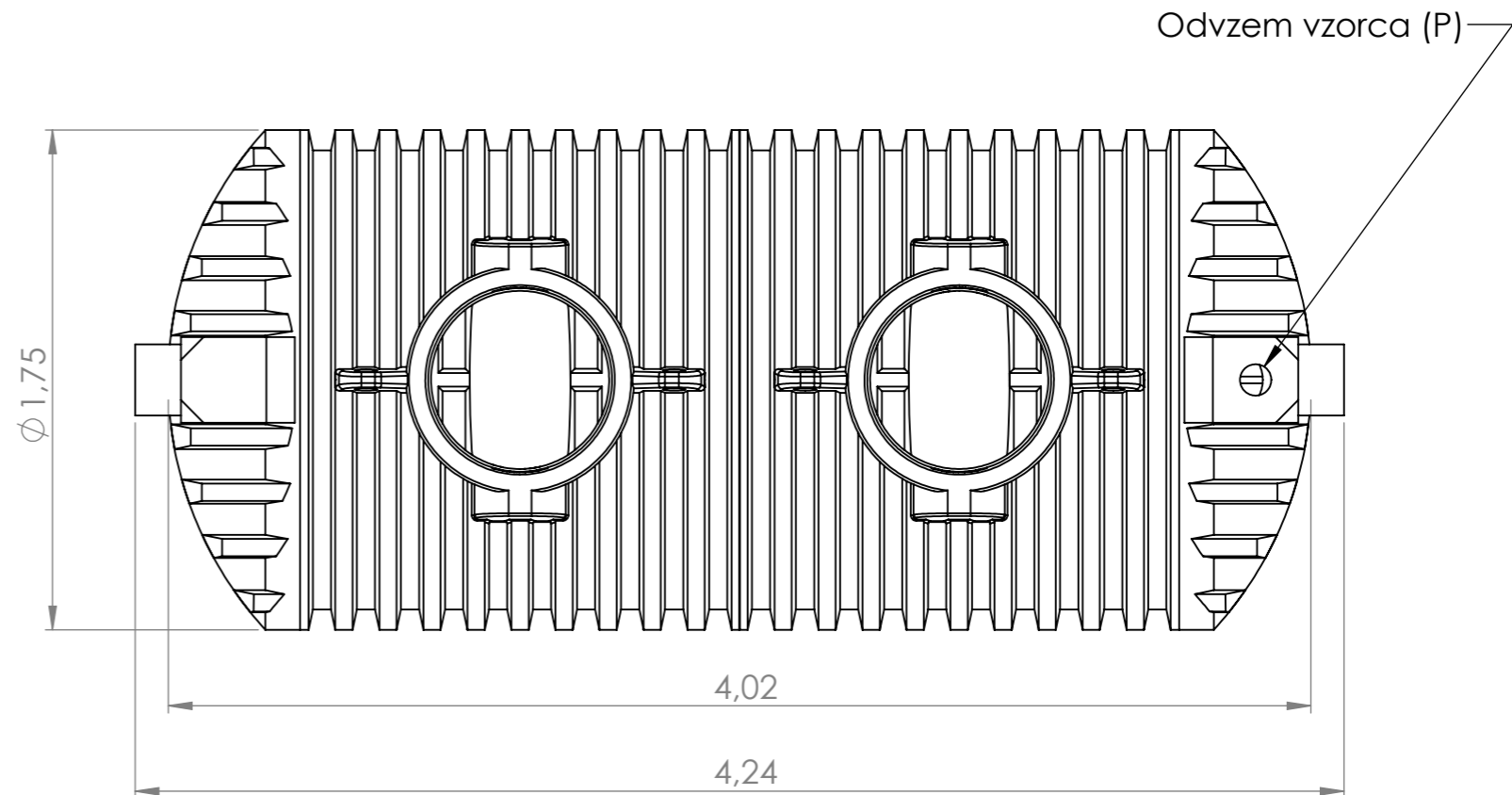
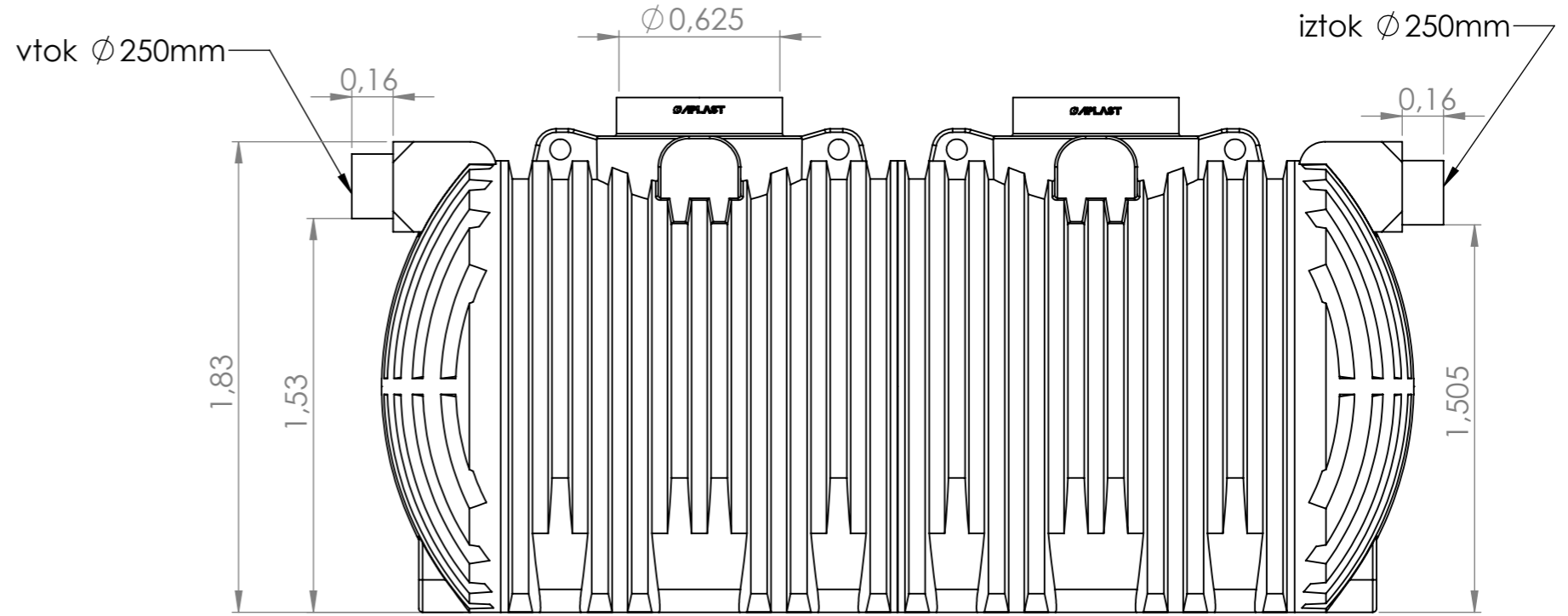
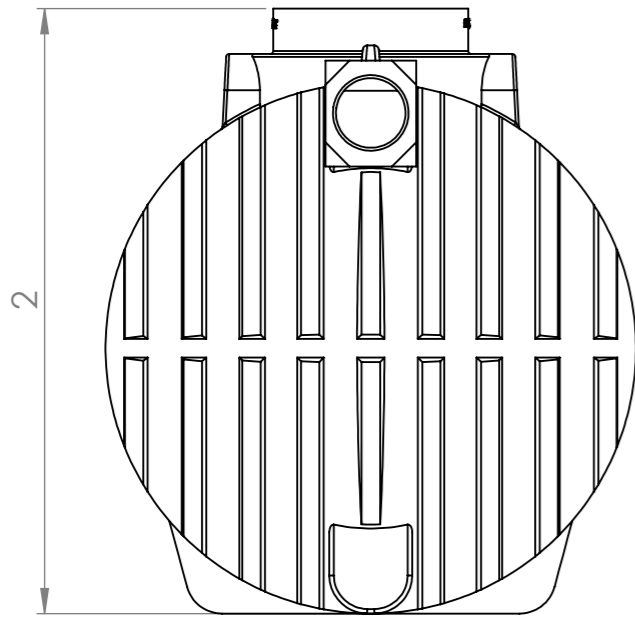
C

B

B

A

A



REVIZIJSKA TABELA

OBMOČJE	REV.	OPIS SPREMEMBE	DATUM	ODOBRIL
8				
7				
6				
5				

ENOTA DIMENZIJI: m	DATUM	IME	MERILO: 1:25	MATERIAL:	VOLUMEN:	MASA:
	18. 04. 2018					
	POTRDIL					
	18. 04. 2018					
			NAZIV			
			214100620_AQUAoil NS 30 S1P-3.000L SMALL			
			IDENT/DRAWING NUMBER			
			214100620			
			A3			A
			Stran 1 od 1			

Risba je last APLAST d.o.o..Vsaka zloraba te risbe, razmnoževanje, prodaja tretji osebi ali uporaba v drugačne namene kot je bilo dogovorjeno, je prepovedana !
 This drawing is the property of APLAST d.o.o. and must not be copied, handed to other persons or otherwise misused!



8

7

6

5

4

3

2

1