

8

7

6

5

4

3

2

1

F

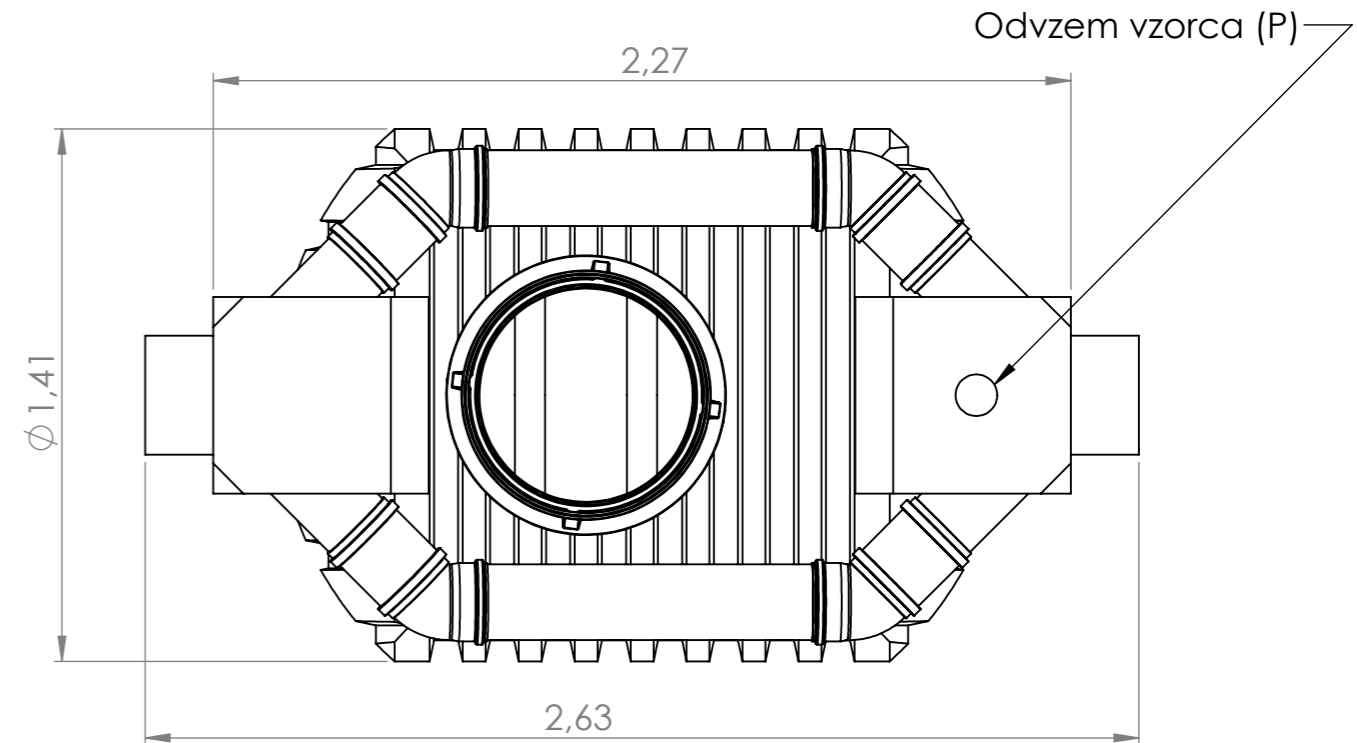
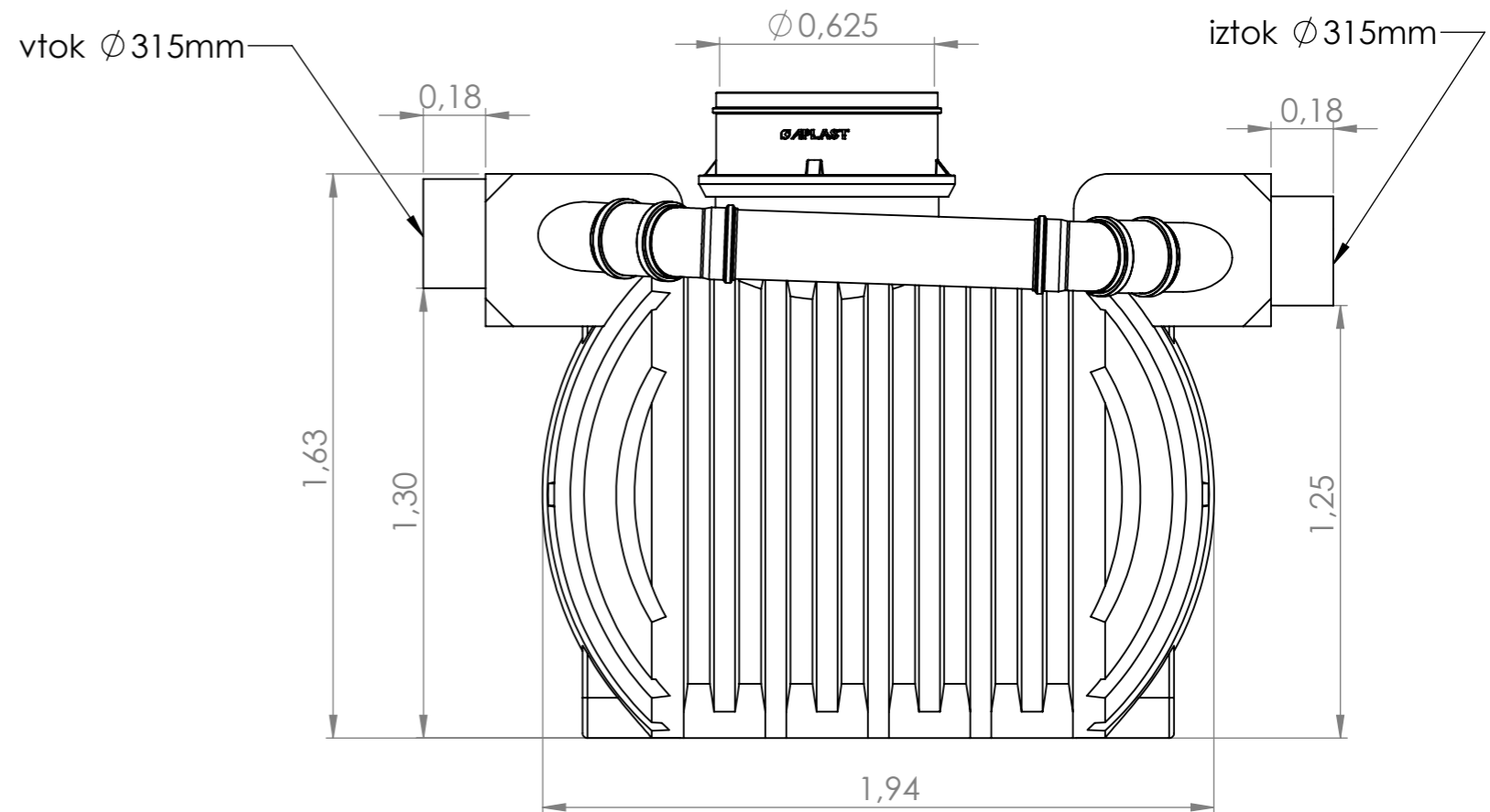
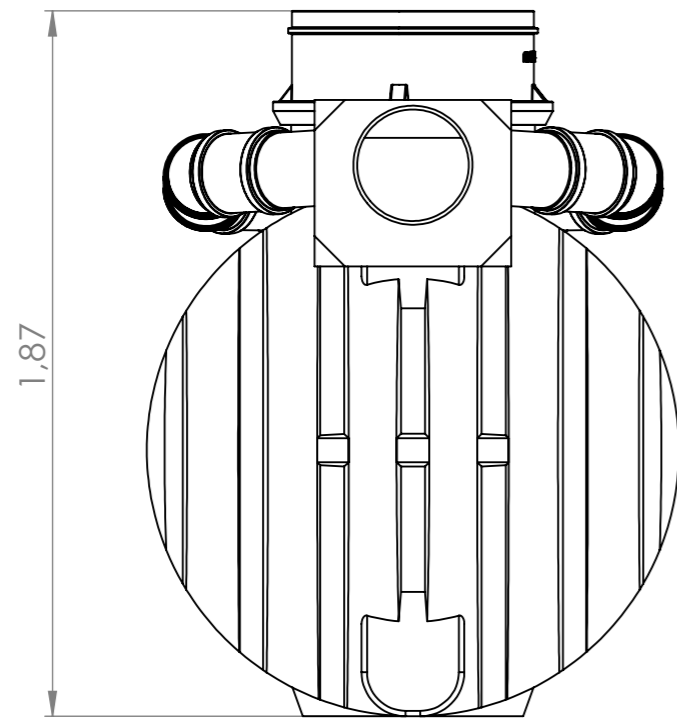
E

D

C

B

A



REVIZIJSKA TABELA

OBMOČJE	REV.	OPIS SPREMEMBE	DATUM	ODOBRIL
8				
7				
6				
5				

Risba je last APLAST d.o.o..Vsaka zloraba te risbe, razmnoževanje, prodaja tretji osebi ali uporaba v drugačne namene kot je bilo dogovorjeno, je prepovedana !  
 This drawing is the property of APLAST d.o.o. and must not , without our consent be copied, handed to other persons or otherwise misused!

ENOTA DIMENZIJI: m	MERILO: 1:20	MATERIAL:	VOLUMEN:	MASA:
DATUM	IME	NAZIV		
IZDEL.	20. 04. 2018	214101650_AQUAoil 80-8,0 S1P BP (10%) SMALL		
POTRDIL	20. 04. 2018			
IDENT/DRAWING NUMBER		214101650		A3
				Stran 1 od 1



8

7

6

5

4

3

2

1

F

E

D

C

B

A