

FISA AMPLASAMENT – SAPATURA

- GRAF CARAT S 3750 I –

1. Dimensiuni sapatura pentru CARAT S - 3750 L:

Lungime sapatura = 3200 mm

Latime sapatura = 2800 mm

Adancime sapatura = 1900 mm (de la teava de canalizare in jos)

2. Necesari materiale:

Nisip = 13 mc

Sursa apa

Personal pentru manipulare statie si lucrari de amplasare, compactare si nivelare: 2 – 3 persoane.

3. PRESCRIPTII DE INSTALARE SI MONTAJ:

1. Suprafata sapaturii deschise este dependenta de dimensiunile rezervoarelor (de volumul acestora).

Se ia in considerare o lungime si o latime suplimentara de 50 cm fata de peretii laterali ai rezervorului si o adancime suplimentara de 15-20 cm pentru stratul de nisip sau beton (la solurile inundabile) la asezarea rezervoarelor. Se va acorda atentie asigurarii taluzelor naturale ale malurilor sau sustinerii lor pentru evitarea surparii.

In timpul excavatiilor si instalarii recipientului, se vor lua masuri impotriva surparii malurilor, iar in perioadele de intrerupere a lucrarilor, sapaturile vor fi acoperite sau imprejmuite, astfel incat accesul accidental sa fie imposibil.

Umplerea cu pamant si compactarea sa va face imediat dupa instalarea rezervorului pentru a preveni accidentele sau expulzarea acestuia.

2. Se aterne, se niveleaza si se compacteaza pe fundul gropii un strat de 15-20 cm de nisip /beton.

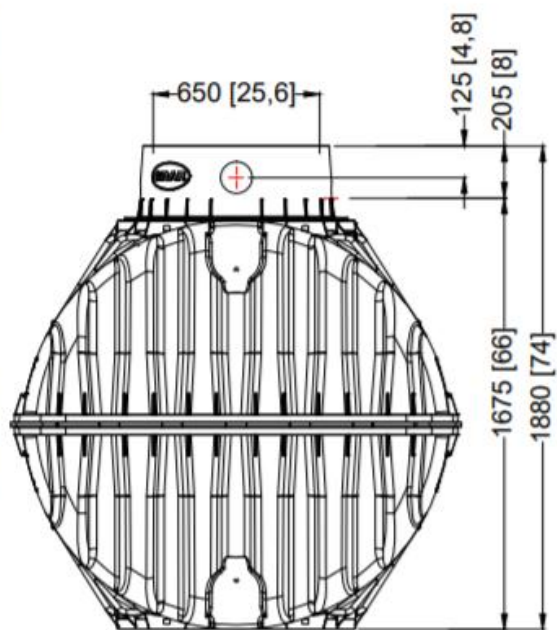
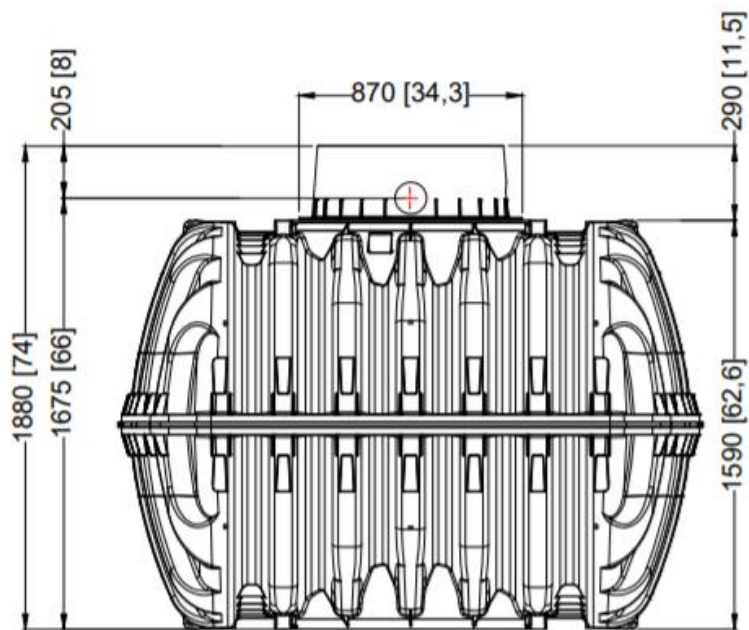
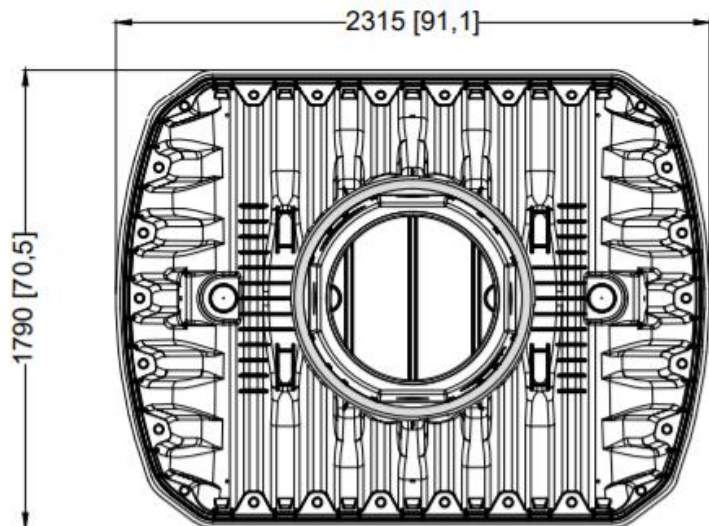
3. Se aseaza rezervoarele pe fundul gropii, se face racordarea intre conductele rezervoarelor cu conductele de admisie.

4. Se umplu rezervoarele pe jumătate cu apa.

5. Se umple spatiul dintre peretii gropii si cei ai rezervoarelor cu straturi de circa 25-30 cm cu material de umplutura, pana la jumătate. Fiecare strat trebuie compactat cu atentie, astfel incat sa umple tot spatiul din jurul rezervorului.

Materialul de umplutura va fi nisip, fara pietre, moloz sau alte particule proeminente care pot zgaria peretii rezervorului.

6. Cand groapa este umpluta pe jumătate, se umplu rezervoarele cu apa. Se continua umplerea gropii cu material de umplutura la fel ca mai sus pana la acoperirea rezervoarelor, lasandu-se capacul la suprafata pentru manevrare la curatire sau vidanajare.



SC INSTAL POMPE GRUP SRL

