

FISA AMPLASAMENT – SAPATURA

– STATIE DE EPURARE BIOLOGICA A APEI UZATE MENAJERE - – **GRAF KLARO 16 EW 2 x 3750 l** –

1. Dimensiuni sapatura pentru SE GRAF KLARO 16 EW – 2x3750 L:

Lungime sapatura = 6100 mm
Latime sapatura = 2800 mm
Adancime sapatura = 1900 mm (de la teava de canalizare in jos)

2. Necesari materiale:

Nisip = 25 mc

Sursa apa

Sursa curent 220 V

Personal pentru manipulare statie si lucrari de amplasare, compactare si nivelare:

3 – 4 persoane.

3. PRESCRIPTII DE INSTALARE SI MONTAJ:

1. Suprafata sapaturii deschise este dependenta de dimensiunile rezervoarelor (de volumul acestora).

Se ia in considerare o lungime si o latime suplimentara de 50 cm fata de peretii laterali ai rezervorului si o adancime suplimentara de 15-20 cm pentru stratul de nisip sau beton (la solurile inundabile) la asezarea rezervoarelor. Se va acorda atentie asigurarii taluzelor naturale ale malurilor sau sustinerii lor pentru evitarea surparii.

In timpul excavatiilor si instalarii recipientului, se vor lua masuri impotriva surparii malurilor, iar in perioadele de intrerupere a lucrarilor, sapaturile vor fi acoperite sau imprejmuite, astfel incat accesul accidental sa fie imposibil.

Umplerea cu pamant si compactarea sa va face imediat dupa instalarea rezervorului pentru a preveni accidentele sau expulzarea acestuia.

2. Se aterne, se niveleaza si se compacteaza pe fundul gropii un strat de 15-20 cm de nisip /beton.

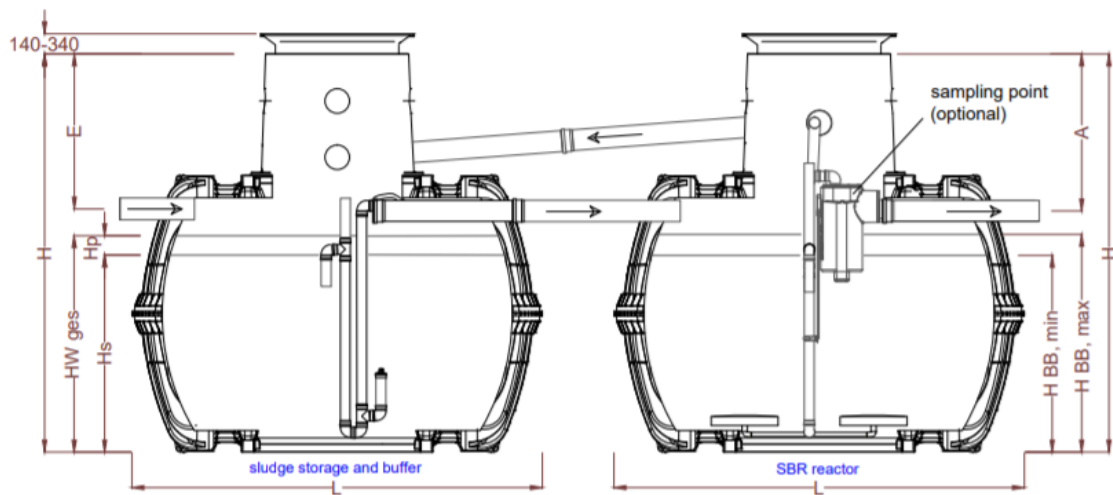
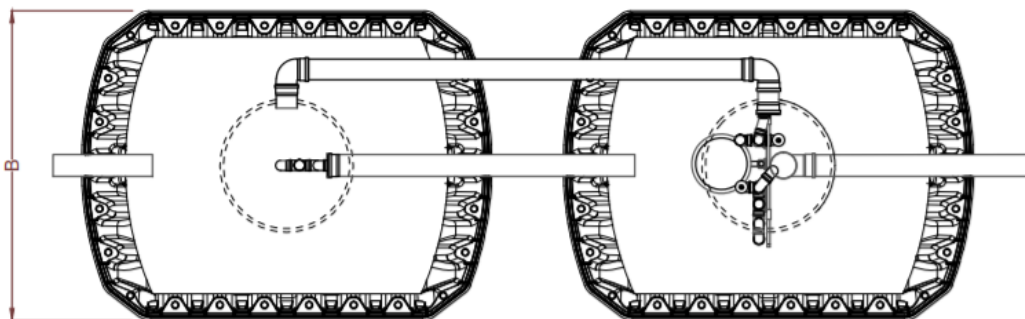
3. Se aseaza rezervoarele pe fundul gropii, se face racordarea intre conductele rezervoarelor cu conductele de admisie.

4. Se umple rezervoarele pe jumatate cu apa.

5. Se umple spatiul dintre peretii gropii si cei ai rezervoarelor cu straturi de circa 25-30 cm cu material de umplutura, pana la jumatate. Fiecare strat trebuie compactat cu atentie, astfel incat sa umple tot spatiul din jurul rezervorului.

Materialul de umplutura va fi nisip, fara pietre, moloz sau alte particule proeminente care pot zgaria peretii rezervorului.

6. Cand groapa este umpluta pe jumatate, se umple rezervoarele cu apa. Se continua umplerea gropii cu material de umplutura la fel ca mai sus pana la acoperirea rezervoarelor, lasandu-se capacul la suprafata pentru manevrare la curatire sau vidanjare.



Capacity	
Organic daily load	0,96 kg BOD ₅
Hydraulic daily load	2,4 m ³
Water Levels	
H _{BB,min}	990 mm
H _{BB,max}	1150 mm
H _{W_{ges}}	1280 mm
H _p	450 mm
H _s	960 mm
Dimension	
Length L	2280 mm
Width B	1755 mm
Height H	2200 mm
Inflow E	750 mm
Outflow A	755 mm

SC INSTAL POMPE GRUP SRL

