

FISA AMPLASAMENT – SAPATURA

- STATIE DE EPURARE BIOLOGICA A APEI UZATE MENAJERE -
– **GRAF KLARO 44 EW 4 x 4800 l** –

1. Dimensiuni sapatura pentru SE GRAF KLARO 44 EW – 4 x 4800 L:

Lungime sapatura = 12000 mm
Latime sapatura = 3000 mm
Adancime sapatura = 2100 mm (de la teava de canalizare in jos)

2. Necesari materiale:

Nisip = 56 mc
Sursa apa
Sursa curent 220 V
Personal pentru manipulare statie si lucrari de amplasare, compactare si nivelare: 4 – 5 persoane.

3. PRESCRIPTII DE INSTALARE SI MONTAJ:

1. Suprafata sapaturii deschise este dependenta de dimensiunile rezervoarelor (de volumul acestora).

Se ia in considerare o lungime si o latime suplimentara de 50 cm fata de peretii laterali ai rezervorului si o adancime suplimentara de 15-20 cm pentru stratul de nisip sau beton (la solurile inundabile) la asezarea rezervoarelor. Se va acorda atentie asigurarii taluzelor naturale ale malurilor sau sustinerii lor pentru evitarea surparii.

In timpul excavatiilor si instalarii recipientului, se vor lua masuri impotriva surparii malurilor, iar in perioadele de intrerupere a lucrarilor, sapaturile vor fi acoperite sau imprejmuite, astfel incat accesul accidental sa fie imposibil.

Umplerea cu pamant si compactarea sa va face imediat dupa instalarea rezervorului pentru a preveni accidentele sau expulzarea acestuia.

2. Se aterne, se niveleaza si se compacteaza pe fundul gropii un strat de 15-20 cm de nisip/beton.

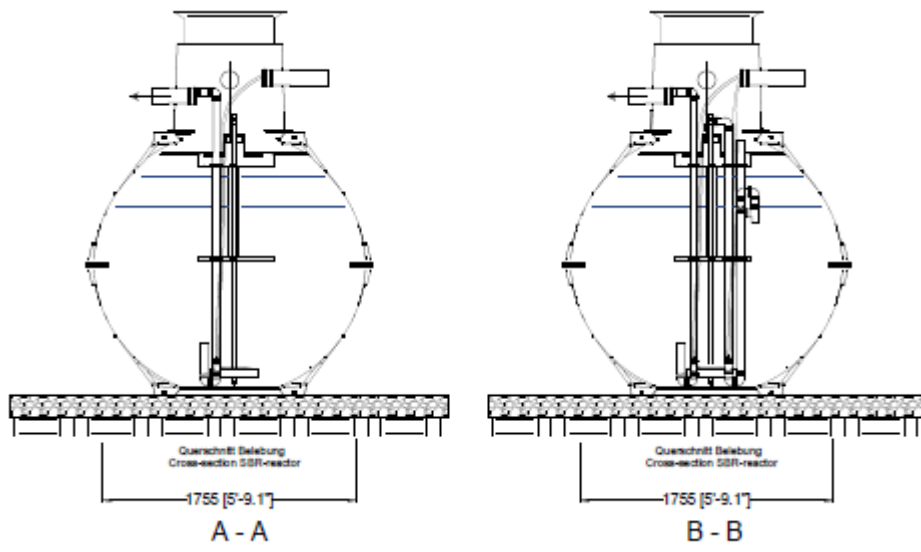
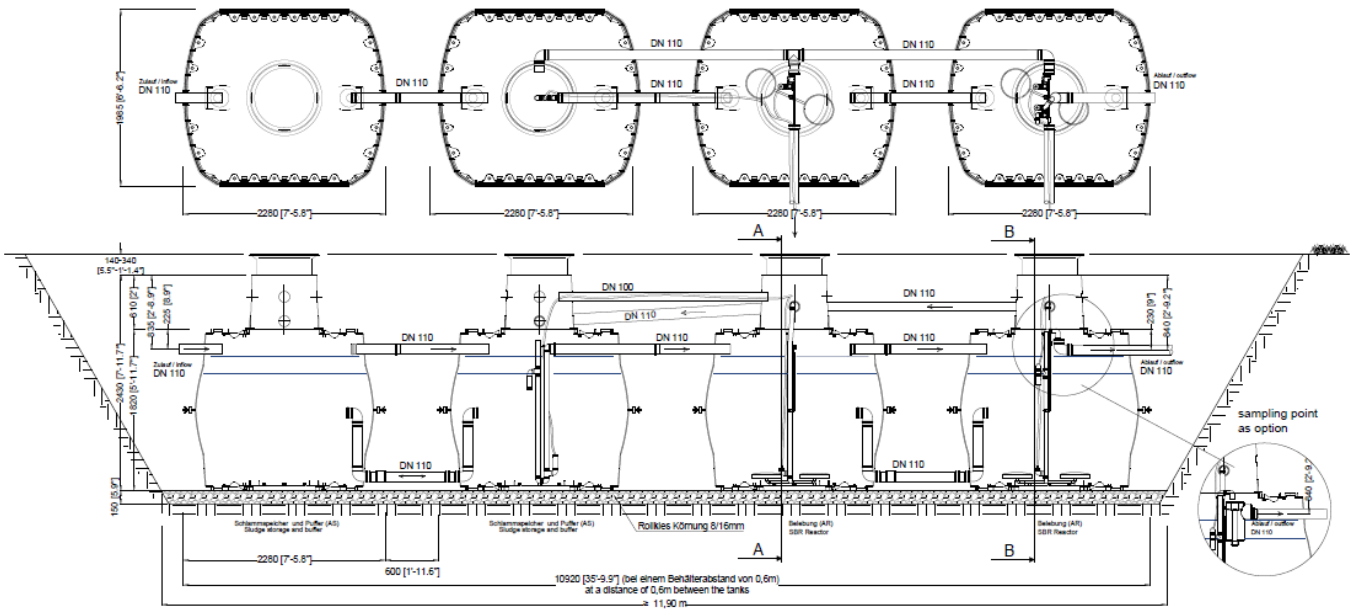
3. Se asezaza rezervoarele pe fundul gropii, se face racordarea intre conductele rezervoarelor cu conductele de admisie.

4. Se umplu rezervoarele pe jumatate cu apa.

5. Se umple spatiul dintre peretii gropii si cei ai rezervoarelor cu straturi de circa 25-30 cm cu material de umplutura, pana la jumatate. Fiecare strat trebuie compactat cu atentie, astfel incat sa umple tot spatiul din jurul rezervorului.

Materialul de umplutura va fi nisip, fara pietre, moloz sau alte particule proeminente care pot zgaria peretii rezervorului.

6. Cand groapa este umpluta pe jumatate, se umplu rezervoarele cu apa. Se continua umplerea gropii cu material de umplutura la fel ca mai sus pana la acoperirea rezervoarelor, lasandu-se capacul la suprafata pentru manevrare la curatire sau vidanjarie.



SC INSTAL POMPE GRUP SRL

