

JUNG PUMPEN MULTIFREE

POMPE PENTRU APA UZATA

- Conectare alternativa PN 6 sau PN 10
- Protectie la mersul in gol (fara apa)
- Camera de ungere controlabila
- Conexiune cablu PLUG-IN
- Etansare mecanica SiC independenta de sensul de rotatie
- Mufa de conectare a cablului de alimentare sigilata si protejata impotriva umiditatii
- Protectie motor integrata



APLICATIE

Pompele centrifugale submersibile MultiFree sunt potrivite atat pentru evacuarea apelor uzate menajere si de canalizare din statiile de pompare municipale sau industriale, cat si pentru drenarea apelor de suprafata. Modelele mici de pompe se folosesc cu succes in varianta portabila pentru rezolvarea situatiilor de urgenta (inundatii, ploii abundente, scurgeri de apa accidentale, etc). In locurile periculoase si riscante trebuie utilizate pompele de canalizare cu protectie antiexplozie (Ex). Pompele submersibile de canalizare MultiFree sunt recomandate pentru : efluentii care contin materiale fibroase predispuse la marirea volumului si sedimentare / efluentii care contin impuritati solide / efluentii abrazivi / efluentii care contin acumulari de aer sau gaze / apa amestecata / efluent brut / namol brut / ape de suprafata / ape pluviale

CARACTERISTICI MECANICE

Pompa	Verticala monoetajata	Protectie la mersul in gol	Da
Rulment	Rulmenti cu bile, lubrifiatii	Rotor	Rotor Vortex, otel grafit sferoidal
Etansare spre motor	Etansare dubla a arborelui, de la 55/ : etansare mecanica	Carcasa motor	Fonta
Camera de ungere	Da	Carcasa pompa	Fonta
Etansare spre mediului vehiculat	Etansare mecanica SiC	Submersibil	Da

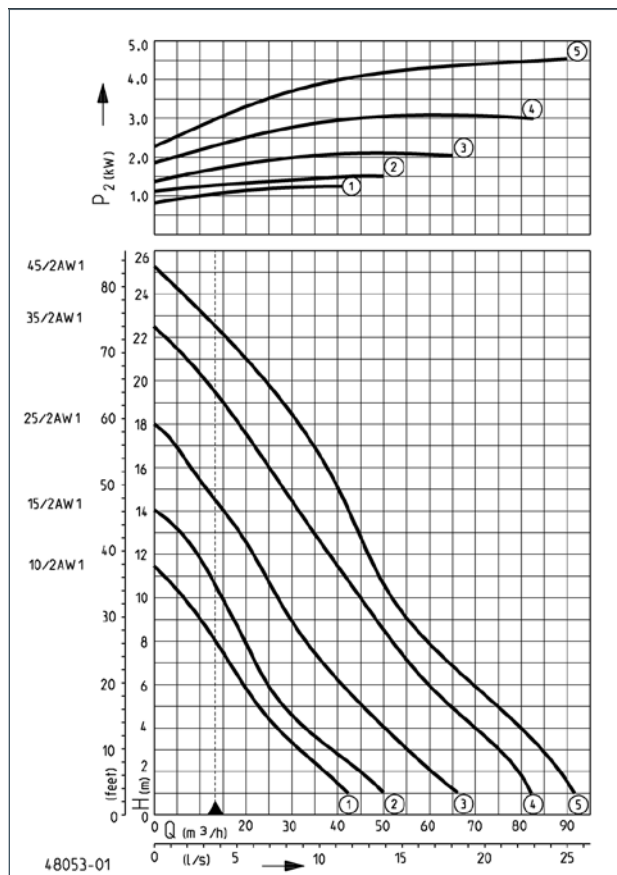
CARACTERISTICI ELECTRICE

Voltaj / Tensiune	3/PE~400V 3/PE~400/690V	Tipul de carcasa	IP 68
Cablu	10m H07RN-F	Termostat (protectie termica)	Da

JUNG PUMPEN MULTIFREE

POMPE PENTRU APA UZATA

PERFORMANTA



Type	Art.-Nr.	Unitate single Type	Art.-Nr.	Unitate dubla Type	Art.-Nr.
Fara protectie antiexplozie					
10/2 AW1	JP47280	AD 25	JP00310	BD 25	JP45737
15/2 AW1	JP47278	AD 25	JP00310	BD 25	JP45737
25/2 AW1	JP09149	AD 46	JP14353	BD 46	JP45739
35/2 AW1	JP09151	AD 610	JP14354	BD 610	JP45741
45/2 AW1	JP46796	AD 910	JP47263	BD 910	JP47264
Cu protectie antiexplozie					
10/2 AW1, Ex	JP47281	AD 25 Ex	JP09683	BD 25 Ex	JP09681
15/2 AW1, Ex	JP47279	AD 25 Ex	JP09683	BD 25 Ex	JP09681
25/2 AW1, Ex	JP09150	AD 46 Ex	JP14355	BD 46 Ex	JP14360
35/2 AW1, Ex	JP09152	AD 610 Ex	JP14356	BD 610 Ex	JP14361
45/2 AW1, Ex	JP46870	AD 910 Ex	JP47265	BD 910 Ex	JP47266

Cerinte suplimentare : a se vedea datele tehnice ale panourilor de comanda

Type	Inaltime pompare H [m]	1	2	3	4	5	6	7	8	9	10	12	14	16	18	20	22
10/2 AW1	Debit pompare [mc/h]	45	37	31	27	22	19	16	13	10	7						
15/2 AW1		50	45	37	33	28	25	22	20	17	15	10					
25/2 AW1		68	61	55	51	46	41	37	33	30	27	22	16	9			
35/2 AW1		82	80	76	70	65	59	56	52	48	44	38	32	26	19	11	2
45/2 AW1		95	90	84	78	75	72	64	60	54	52	46	41	37	30	24	18

Ne rezervam dreptul sa schimbam specificatiile fara notificari prealabile. Performantele pompelor sunt in concordanta cu standardul ISO 9906.

Debitul minim pe conducta de refulare cu viteza de curgere $v = 0,7$ m/s este marcata pe diagrama Q-H (puncte operare)

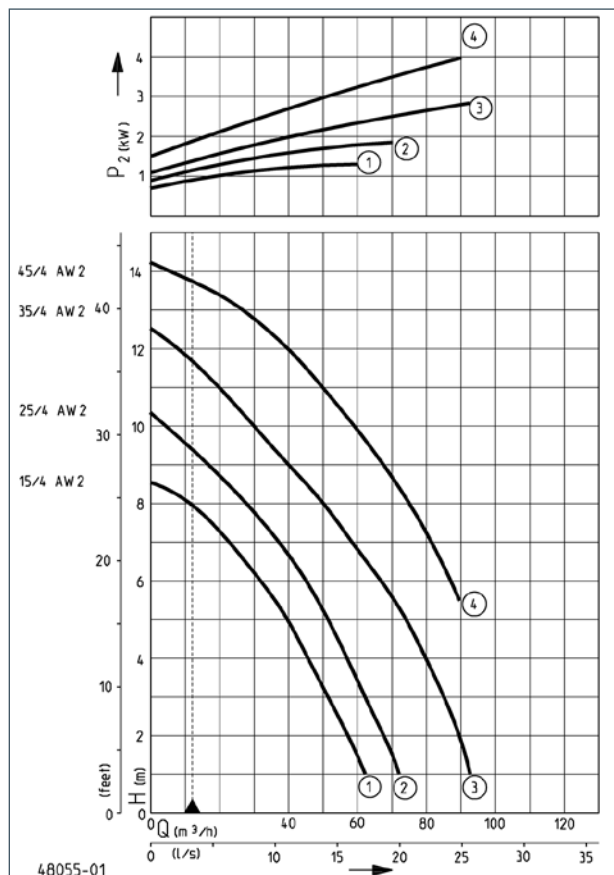
MULTIFREE DN 65, N = 2900 MIN-1

Type	Putere intrare motor P1	Putere iesire motor P2	Curent	Cablu	Siguranta S3	Pasaj liber	Refulare	Greutate
10/2 AW1	1,70 kW	1,40 kW	3,3 A	6G1,5	10 A 50 %	65 mm	DN 65	43 kg
15/2 AW1	2,10 kW	1,70 kW	3,8 A	6G1,5	10 A 45 %	65 mm	DN 65	43 kg
25/2 AW1	2,90 kW	2,30 kW	4,9 A	6G1,5	10 A 35 %	65 mm	DN 65	43 kg
35/2 AW1	4,05 kW	3,34 kW	7,1 A	6G1,5	10 A 35 %	65 mm	DN 65	46 kg
45/2 AW1	6,00 kW	5,00 kW	9,4 A	6G1,5	20 A 20 %	65 mm	DN 65	51 kg

JUNG PUMPEN MULTIFREE

POMPE PENTRU APA UZATA

PERFORMANTA



Type	Art.-Nr.	Unitate single Type	Art.-Nr.	Unitate dubla Type	Art.-Nr.
Fara protectie antiexplozie					
15/4 AW2	JP46791	AD 25	JP00310	BD 25	JP45737
25/4 AW2	JP46793	AD 46	JP14353	BD 46	JP45739
35/4 AW2	JP46794	AD 610	JP14354	BD 610	JP45741
45/4 AW2	JP46795	AD 910	JP47263	BD 910	JP47264
Cu protectie antiexplozie					
15/4 AW2, Ex	JP46792	AD 25 Ex	JP09683	BD 25 Ex	JP09681
25/4 AW2, Ex	JP46867	AD 46 Ex	JP14355	BD 46 Ex	JP14360
35/4 AW2, Ex	JP46868	AD 610 Ex	JP14356	BD 610 Ex	JP14361
45/4 AW2, Ex	JP46869	AD 910 Ex	JP47265	BD 910 Ex	JP47266

Cerinte suplimentare : a se vedea datele tehnice ale panourilor de comanda

Type	Inaltime pompare H [m]	1	2	3	4	5	6	7	8	9	10	12	14
15/4 AW2	Debit pompare [mc/h]	63	57	51	45	39	33	24	13				
25/4 AW2		73	67	62	57	52	46	38	29	18	6		
35/4 AW2		93	89	84	79	73	67	59	50	40	30	9	
45/4 AW2							87	81	75	68	60	41	8

Ne rezervam dreptul sa schimbam specificatiile fara notificari prealabile. Performantele pompelor sunt in concordanta cu standardul ISO 9906.

Debitul minim pe conducta de refulare cu viteza de curgere $v = 0,7$ m/s este marcata pe diagrama Q-H (puncte operare)

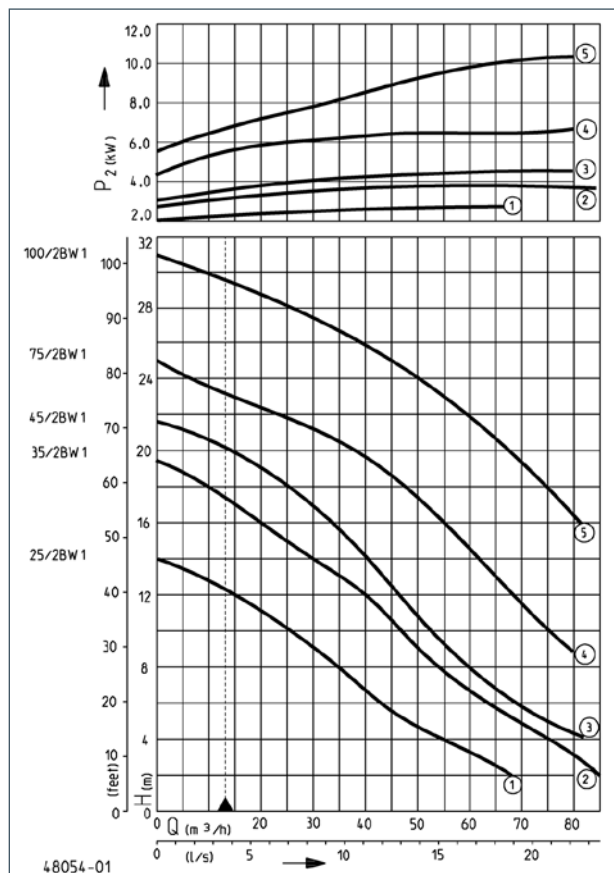
MULTIFREE DN 65, N = 1450 MIN-1

Type	Putere intrare motor P1	Putere iesire motor P2	Curent	Cablu	Siguranta S3	Pasaj liber	Refulare	Greutate
15/4 AW2	1,8 kW	1,40 kW	3,5 A	6G1,5	10 A 40 %	65 mm	DN 65	49,0 kg
25/4 AW2	2,7 kW	2,00 kW	4,6 A	6G1,5	10 A 25 %	65 mm	DN 65	49,5 kg
35/4 AW2	4,2 kW	3,18 kW	7,8 A	6G1,5	10 A 20 %	65 mm	DN 65	53,0 kg
45/4 AW2	5,6 kW	4,30 kW	9,8 A	6G1,5	20 A 10 %	65 mm	DN 65	55,0 kg

JUNG PUMPEN MULTIFREE

POMPE PENTRU APA UZATA

PERFORMANTA



Type	Art.-Nr.	Unitate single Type	Art.-Nr.	Unitate dubla Type	Art.-Nr.
Fara protectie antiexplozie					
25/2 BW1	JP09498	AD 46	JP14353	BD 46	JP45739
35/2 BW1	JP09500	AD 610	JP14354	BD 610	JP45741
45/2 BW1	JP46856	AD 910	JP47263	BD 910	JP47264
75/2 BW1	JP46873	AS 610	JP14407	BS 610	JP14412
100/2 BW1	JP46871	AS 1016	JP14408	BS 1016	JP14413
Cu protectie antiexplozie					
25/2 BW1, Ex	JP09499	AD 46 Ex	JP14355	BD 46 Ex	JP14360
35/2 BW1, Ex	JP09501	AD 610 Ex	JP14356	BD 610 Ex	JP14361
45/2 BW1, Ex	JP46857	AD 910 Ex	JP47265	BD 910 Ex	JP47266
75/2 BW1, Ex	JP46874	AS 610	JP14407	BS 610	JP14412
100/2 BW1, Ex	JP46872	AS 1016	JP14408	BS 1016	JP14413

Cerinte suplimentare : a se vedea datele tehnice ale panourilor de comanda

Type	Inaltime pompare H [m]	1	2	3	4	5	6	7	8	9	10	12	14	16	18	20	22	24	26	28	30	
25/2 BW1	Debit pompare [mc/h]	68	62	55	49	43	38	35	31	27	15											
35/2 BW1		90	85	80	74	70	65	60	57	53	50	43	36	29	20	5						
45/2 BW1				86	78	72	66	61	57	54	46	41	35	27	12							
75/2 BW1									80	74	65	59	53	46	36	26	12					
100/2 BW1														82	75	67	60	51	40	29	14	

Ne rezervam dreptul sa schimbam specificatiile fara notificari prealabile. Performantele pompelor sunt in concordanta cu standardul ISO 9906.

Debitul minim pe conducta de refulare cu viteza de curgere $v = 0,7$ m/s este marcata pe diagrama Q-H (puncte operare)

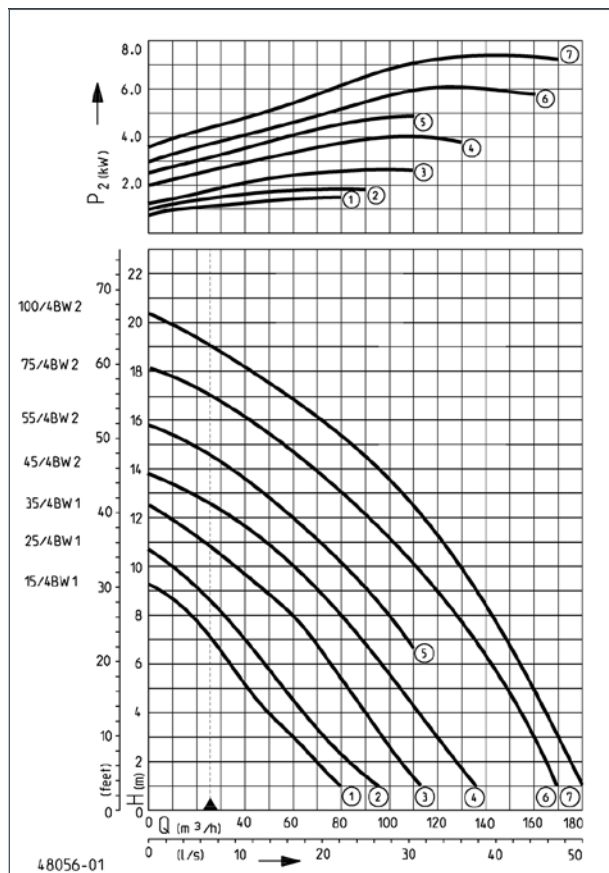
MULTIFREE DN 80, N = 2900 MIN-1

Type	Putere intrare motor P1	Putere iesire motor P2	Curent	Cablu	Siguranta	S3	Pasaj liber	Refulare	Greutate
25/2 BW1	3,27 kW	2,55 kW	5,4 A	6G1,5	10 A	25 %	80 mm	DN 80	46 kg
35/2 BW1	4,84 kW	3,95 kW	8,2 A	6G1,5	10 A	25 %	80 mm	DN 80	49 kg
45/2 BW1	6,00 kW	5,00 kW	9,4 A	6G1,5	20 A	20 %	80 mm	DN 80	56 kg
75/2 BW1	8,05 kW	6,80 kW	9,4 A/7,9 A	10G2,5	20 A	25 %	80 mm	DN 80	96 kg
100/2 BW1	12,20 kW	10,70 kW	21,0 A/12,2 A	10G2,5	25 A	20 %	80 mm	DN 80	116 kg

JUNG PUMPEN MULTIFREE

POMPE PENTRU APA UZATA

PERFORMANTA



Type	Art.-Nr.	Unitate single Type	Art.-Nr.	Unitate dubla Type	Art.-Nr.
Fara protectie antiexplozie					
15/4 BW1	JP09455	AD 46	JP14353	BD 46	JP45739
25/4 BW1	JP09456	AD 46	JP14353	BD 46	JP45739
35/4 BW1	JP09457	AD 610	JP14354	BD 610	JP45741
45/4 BW2	JP46858	AD 910	JP47263	BD 910	JP47264
55/4 BW2	JP48267	AS 610	JP14407	BS 610	JP14412
75/4 BW2	JP46877	AS 610	JP14407	BS 610	JP14412
100/4 BW2	JP46875	AS 1016	JP14408	BS 1016	JP14413
Cu protectie antiexplozie					
15/4 BW1, Ex	JP09458	AD 46 Ex	JP14355	BD 46 Ex	JP14360
25/4 BW1, Ex	JP09459	AD 46 Ex	JP14355	BD 46 Ex	JP14360
35/4 BW1, Ex	JP09460	AD 610 Ex	JP14356	BD 610 Ex	JP14361
45/4 BW2, Ex	JP46859	AD 910 Ex	JP47265	BD 910 Ex	JP47266
55/4 BW2, Ex	JP48268	AS 610	JP14407	BS 610	JP14412
75/4 BW2, Ex	JP46878	AS 610	JP14407	BS 610	JP14412
100/4 BW2, Ex	JP46876	AS 1016	JP14408	BS 1016	JP14413

Cerinte suplimentare : a se vedea datele tehnice ale panourilor de comanda

Type	Inaltime pompare H [m]	1	2	3	4	5	6	7	8	9	10	12	14	16	18	20
15/4 BW1	Debit pompare [mc/h]	80	71	60	50	42	34	27	18	4						
25/4 BW1		95	84	74	64	55	47	40	32	21	9					
35/4 BW1		115	107	98	90	82	75	68	59	49	35	10				
45/4 BW2		138	128	119	110	105	98	90	80	69	57	31				
55/4 BW2								110	100	93	83	60	34			
75/4 BW2		170	159	152	147	142	136	130	124	117	110	90	67	38	5	
100/4 BW2		180	176	170	165	160	155	150	145	138	131	116	97	73	44	8

Ne rezervam dreptul sa schimbam specificatiile fara notificari prealabile. Performantele pompelor sunt in concordanta cu standardul ISO 9906.

Debitul minim pe conducta de refulare cu viteza de curgere $v = 0,7$ m/s este marcata pe diagrama Q-H (puncte operare)

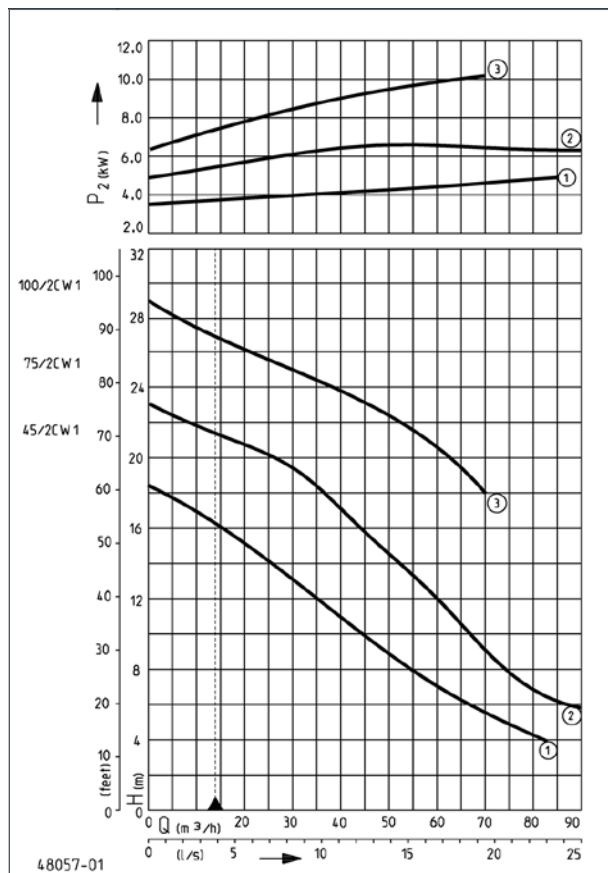
MULTIFREE DN 80, N = 1450 MIN-1

Type	Putere intrare motor P1	Putere iesire motor P2	Curent	Cablu	Siguranta	S3	Pasaj liber	Refulare	Greutate
15/4 BW1	2,20 kW	1,70 kW	4,0 A	6G1,5	10 A	35 %	80 mm	DN 80	47 kg
25/4 BW1	2,80 kW	2,10 kW	4,7 A	6G1,5	10 A	25 %	80 mm	DN 80	47 kg
35/4 BW1	4,20 kW	3,20 kW	7,8 A	6G1,5	10 A	20 %	80 mm	DN 80	51 kg
45/4 BW2	5,50 kW	4,20 kW	9,6 A	6G1,5	10 A	10 %	80 mm	DN 80	73 kg
55/4 BW2	6,39 kW	5,08 kW	10,8 A/6,3 A	10G2,5	16 A	15 %	80 mm	DN 80	109 kg
75/4 BW2	8,25 kW	6,70 kW	14,2 A/8,2 A	10G2,5	20 A	15 %	80 mm	DN 80	113 kg
100/4 BW2	10,00 kW	8,40 kW	17,6 A/10,2 A	10G2,5	25 A	20 %	80 mm	DN 80	136 kg

JUNG PUMPEN MULTIFREE

POMPE PENTRU APA UZATA

PERFORMANTA



Type	Art.-Nr.	Unitate single Type	Art.-Nr.	Unitate dubla Type	Art.-Nr.
Fara protectie antiexplozie					
45/2 CW1	JP47352	AD 910	JP47263	BD 910	JP47264
75/2 CW1	JP46881	AD 910	JP47263	BD 910	JP47264
100/2 CW1	JP46879	AD 910	JP47263	BD 910	JP47264
Cu protectie antiexplozie					
45/2 CW1, Ex	JP47353	AD 910	JP47263	BD 910	JP47264
75/2 CW1, Ex	JP47229	AD 910	JP47263	BD 910	JP47264
100/2 CW1, Ex	JP46880	AD 910	JP47263	BD 910	JP47264

Cerinte suplimentare : a se vedea datele tehnice ale panourilor de comanda

Type	Inaltime pompare H [m]	4	5	6	7	8	9	10	12	14	16	18	20	22	24	26	28
45/2 CW1	Debit pompare [mc/h]	84	74	67	60	54	50	46	38	29	17	5					
75/2 CW1			95	77	67	61	55	47	39	28							
100/2 CW1											70	62	52	39	25	9	

Ne rezervam dreptul sa schimbam specificatiile fara notificari prealabile. Performantele pompelor sunt in concordanta cu standardul ISO 9906.

Debitul minim pe conducta de refulare cu viteza de curgere $v = 0,7$ m/s este marcata pe diagrama Q-H (puncte operare)

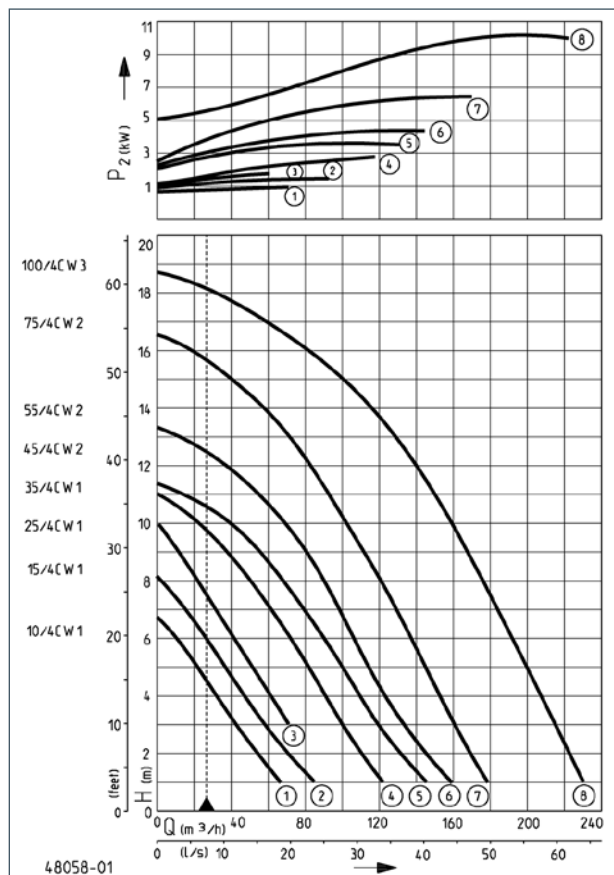
MULTIFREE DN 100, N = 2900 MIN-1

Type	Putere intrare motor P1	Putere iesire motor P2	Curent	Cablu	Siguranta	S3	Pasaj liber	Refulare	Greutate
45/2 CW1	6,0 kW	5,0 kW	9,4 A	6G1,5	20 A	20 %	100 mm	DN 100	51,0 kg
75/2 CW1	8,1 kW	6,8 kW	13,7 A/7,9 A	10G2,5	20 A	25 %	100 mm	DN 100	98,5 kg
100/2 CW1	12,2 kW	10,7 kW	21,0 A/12,2 A	10G2,5	25 A	20 %	100 mm	DN 100	110,0 kg

JUNG PUMPEN MULTIFREE

POMPE PENTRU APA UZATA

PERFORMANTA



Type	Art.-Nr.	Unitate single Type	Art.-Nr.	Unitate dubla Type	Art.-Nr.
Fara protectie antiexplozie					
10/4 CW1	JP09610	AD 25	JP00310	BD 25	JP45737
15/4 CW1	JP09612	AD 46	JP14353	BD 46	JP45739
25/4 CW1	JP09655	AD 46	JP14353	BD 46	JP45739
35/4 CW1	JP09858	AD 610	JP14354	BD 610	JP45741
45/4 CW2	JP47236	AD 910	JP47263	BD 910	JP47264
55/4 CW2	JP47372	AS 610	JP14407	BS 610	JP14412
75/4 CW2	JP47234	AS 610	JP14407	BS 610	JP14412
100/4 CW3	JP47354	AS 1016	JP14408	BS 1016	JP14413
Cu protectie antiexplozie					
10/4 CW1, Ex	JP09609	AD 25 Ex	JP09683	BD 25 Ex	JP09681
15/4 CW1, Ex	JP09611	AD 46 Ex	JP14355	BD 46 Ex	JP14360
25/4 CW1, Ex	JP09656	AD 46 Ex	JP14355	BD 46 Ex	JP14360
35/4 CW1, Ex	JP09859	AD 610 Ex	JP14356	BD 610 Ex	JP14361
45/4 CW2, Ex	JP47237	AD 910 Ex	JP47265	BD 910 Ex	JP47266
55/4 CW2, Ex	JP47373	AS 610	JP14407	BS 610	JP14412
75/4 CW2, Ex	JP47235	AS 610	JP14407	BS 610	JP14412
100/4 CW3, Ex	JP47355	AS 1016	JP14408	BS 1016	JP14413

Cerinte suplimentare : a se vedea datele tehnice ale panourilor de comanda

Type	Inaltime pompare H [m]	1	2	3	4	5	6	7	8	9	10	12	14	16	18
10/4 CW1	Debit pompare [mc/h]	68	51	37	26	15	11								
15/4 CW1		85	69	56	46	37	28	18	5						
25/4 CW1				70	59	50	41	32	23	11					
35/4 CW1		120	112	100	90	81	71	60	48	35	20				
45/4 CW2		142	130	118	108	98	85	79	68	56	43				
55/4 CW2		160	145	134	122	109	105	95	88	78	67	37			
75/4 CW2		180	170	162	150	143	136	126	118	109	101	84	58	19	
100/4 CW3		230	223	216	208	200	193	184	173	168	158	138	116	85	29

Ne rezervam dreptul sa schimbam specificatiile fara notificari prealabile. Performantele pompelor sunt in concordanta cu standardul ISO 9906.

Debitul minim pe conducta de refulare cu viteza de curgere $v = 0,7$ m/s este marcata pe diagrama Q-H (puncte operare)

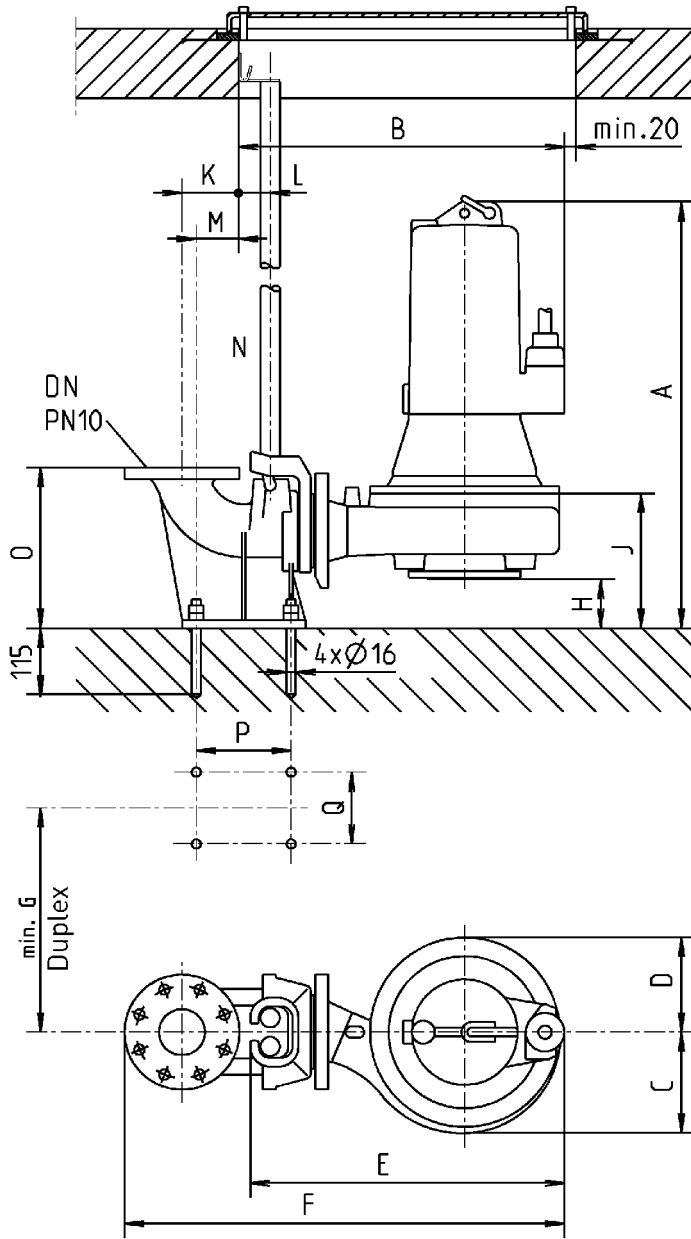
MULTIFREE DN 100, N = 1450 MIN-1

Type	Putere intrare motor P1	Putere iesire motor P2	Curent	Cablu	Sigu-ranta	S3	Pasaj liber	Refulare	Greutate
10/4 CW1	1,80 kW	1,40 kW	3,6 A	6G1,5	10 A	40 %	100 mm	DN 100	49 kg
15/4 CW1	2,40 kW	1,90 kW	4,4 A	6G1,5	10 A	30 %	100 mm	DN 100	49 kg
25/4 CW1	2,80 kW	2,04 kW	4,7 A	6G1,5	10 A	20 %	100 mm	DN 100	49 kg
35/4 CW1	4,00 kW	3,00 kW	7,4 A	6G1,5	10 A	20 %	100 mm	DN 100	53 kg
45/4 CW2	5,30 kW	4,10 kW	9,3 A	6G1,5	20 A	10 %	100 mm	DN 100	81 kg
55/4 CW2	6,30 kW	5,10 kW	10,7 A/6,2 A	10G2,5	16 A	15 %	100 mm	DN 100	113 kg
75/4 CW2	8,25 kW	6,60 kW	14,2 A/8,2 A	10G2,5	20 A	15 %	100 mm	DN 100	117 kg
100/4 CW3	12,95 kW	10,60 kW	20,3 A/11,7 A	10G2,5	25 A	15 %	100 mm	DN 100	139 kg

JUNG PUMPEN MULTIFREE

POMPE PENTRU APA UZATA

Dimensiuni autocuplaj refulare



22574-06

JUNG PUMPEN MULTIFREE

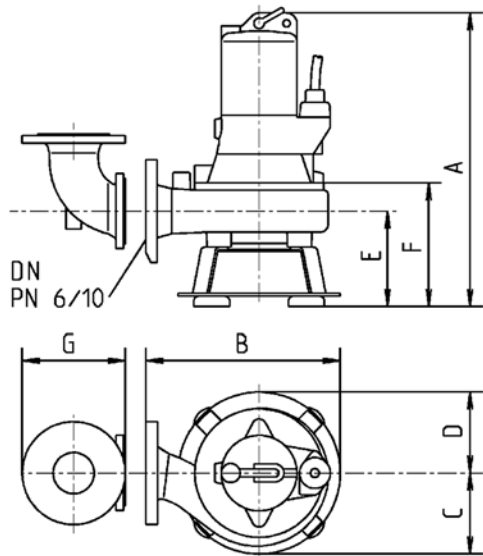
POMPE PENTRU APA UZATA

	GR	DN	A	B	C	D	E	F	G	H	J	K	L	M	N	O	P	Q
10/2 AW1	65	80	520	490	130	130	470	690	390	115	220	100	55	74	1"	280	165	125
15/2 AW1	65	80	520	490	130	130	470	690	390	115	220	100	55	74	1"	280	165	125
25/2 AW1	65	80	520	490	130	130	470	690	390	115	220	100	55	74	1"	280	165	125
35/2 AW1	65	80	555	490	130	130	470	690	390	115	220	100	55	74	1"	280	165	125
45/2 AW1	65	80	605	505	130	130	485	705	390	115	225	100	55	74	1"	280	165	125
15/4 AW2	65	80	555	525	140	130	510	725	390	110	260	100	55	74	1"	280	165	125
25/4 AW2	65	80	555	525	140	130	510	725	390	110	260	100	55	74	1"	280	165	125
35/4 AW2	65	80	590	525	140	130	510	725	390	110	260	100	55	74	1"	280	165	125
45/4 AW2	65	80	640	545	140	130	530	745	390	110	260	100	55	74	1"	280	165	125
25/2 BW1	80	80	535	490	140	140	485	705	390	85	235	100	55	74	1"	280	165	125
35/2 BW1	80	80	570	490	140	140	485	705	390	85	235	100	55	74	1"	280	165	125
45/2 BW1	80	80	615	520	140	140	505	725	390	85	235	100	55	74	1"	280	165	125
75/2 BW1	80	80	700	540	140	140	520	740	390	85	235	100	55	74	1"	280	165	125
100/2 BW1	80	80	760	540	140	140	520	740	390	85	235	100	55	74	1"	280	165	125
15/4 BW1	80	80	530	505	140	140	485	705	390	85	235	100	55	74	1"	280	165	125
25/4 BW1	80	80	535	505	140	140	485	705	390	85	235	100	55	74	1"	280	165	125
35/4 BW1	80	80	570	505	140	140	485	705	390	85	235	100	55	74	1"	280	165	125
45/4 BW2	80	80	660	630	200	175	610	830	480	95	280	100	55	74	1"	280	165	125
55/4 BW2	80	80	725	630	200	175	610	830	480	95	280	100	55	74	1"	280	165	125
75/4 BW2	80	80	730	630	205	175	610	830	390	95	280	100	55	74	1"	280	165	125
100/4 BW2	80	80	790	630	205	175	610	830	390	95	280	100	55	74	1"	280	165	125
45/2 CW1	100	100	650	550	140	140	530	775	390	120	270	110	55	82	1"	310	175	150
75/2 CW1	100	100	730	570	140	140	550	795	390	120	270	110	55	82	1"	310	175	150
100/2 CW1	100	100	790	570	140	140	550	795	390	120	270	110	55	82	1"	310	175	150
10/4 CW1	100	100	565	540	140	140	520	760	390	120	270	110	55	82	1"	310	175	150
15/4 CW1	100	100	565	540	140	140	520	760	390	120	270	110	55	82	1"	310	175	150
25/4 CW1	100	100	565	540	140	140	520	760	390	120	270	110	55	82	1"	310	175	150
35/4 CW1	100	100	605	540	140	140	520	760	390	120	270	110	55	82	1"	310	175	150
45/4 CW2	101	100	710	635	195	195	620	860	480	135	330	110	55	82	1"	345	175	385
55/4 CW2	101	100	775	635	195	195	620	860	480	135	330	110	55	82	1"	345	175	385
75/4 CW2	101	100	775	635	195	195	620	860	480	135	330	110	55	82	1"	345	175	385
100/4 CW3	101	100	870	640	215	175	620	865	480	145	360	110	55	82	1"	345	175	385

JUNG PUMPEN MULTIFREE

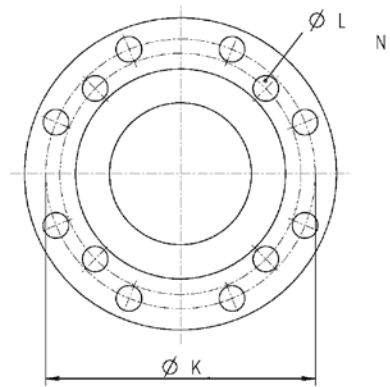
POMPE PENTRU APA UZATA

Dimensiuni baza pompa



22575-05

Diametru refulare pompa



29044

JUNG PUMPEN MULTIFREE

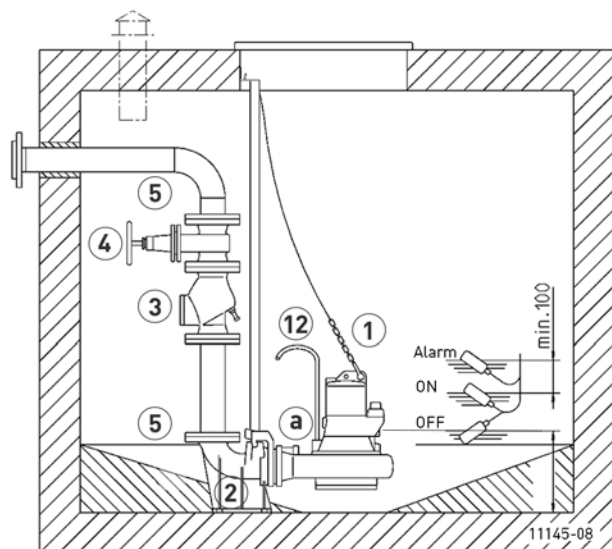
POMPE PENTRU APA UZATA

	DN	A	B	C	D	E	F	G	K	L	N
10/2 AW1	65	500	375	130	130	150	200	175	130/145	14/18	4
15/2 AW1	65	500	375	130	130	150	200	175	130/145	14/18	4
25/2 AW1	65	500	375	130	130	150	200	175	130/145	14/18	4
35/2 AW1	65	500	375	130	130	150	200	175	130/145	14/18	4
45/2 AW1	65	580	375	130	130	150	200	175	130/145	14/18	4
15/4 AW2	65	590	400	140	130	210	295	175	130/145	14/18	4
25/4 AW2	65	590	400	140	130	210	295	175	130/145	14/18	4
35/4 AW2	65	625	400	140	130	210	295	175	130/145	14/18	4
45/4 AW2	65	675	415	140	130	210	295	175	130/145	14/18	4
25/2 BW1	80	550	390	140	140	195	260	200	150/160	18	4/8
35/2 BW1	80	585	390	140	140	195	260	200	150/160	18	4/8
45/2 BW1	80	640	390	140	140	195	260	200	150/160	18	4/8
75/2 BW1	80	780	410	140	140	195	260	200	150/160	18	4/8
100/2 BW1	80	780	410	140	140	195	260	200	150/160	18	4/8
15/4 BW1	80	560	375	140	140	195	260	200	150/160	18	4/8
25/4 BW1	80	560	375	140	140	195	260	200	150/160	18	4/8
35/4 BW1	80	595	375	140	140	195	260	200	150/160	18	4/8
45/4 BW2	80	705	500	200	175	220	330	200	150/160	18	4/8
55/4 BW2	80	775	500	200	175	220	330	200	150/160	18	4/8
75/4 BW2	80	775	500	205	175	220	330	200	150/160	18	4/8
100/4 BW2	80	835	500	205	175	220	330	200	150/160	18	4/8
45/2 CW1	100	770	405	140	140	220	290	230	170/180	18	4/8
75/2 CW1	100	750	425	140	140	220	290	230	170/180	18	4/8
100/2 CW1	100	810	425	140	140	220	290	230	170/180	18	4/8
10/4 CW1	100	590	390	140	140	220	290	230	170/180	18	4/8
15/4 CW1	100	590	390	140	140	220	290	230	170/180	18	4/8
25/4 CW1	100	590	390	140	140	220	290	230	170/180	18	4/8
35/4 CW1	100	625	390	140	140	220	290	230	170/180	18	4/8
45/4 CW2	100	720	490	195	195	245	335	230	170/180	18	4/8
55/4 CW2	100	785	490	195	195	245	335	230	170/180	18	4/8
75/4 CW2	100	785	490	195	195	245	335	230	170/180	18	4/8
100/4 CW3	100	870	500	215	175	235	360	230	170/180	18	4/8

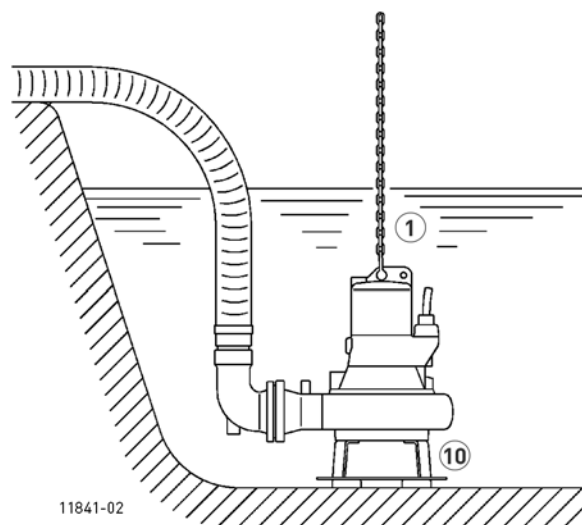
JUNG PUMPEN MULTIFREE

POMPE PENTRU APA UZATA

Exemplu de instalare cu sistem autocuplaj



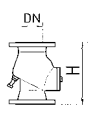
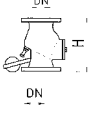
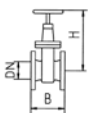


Exemplu de instalare cu suport baza pompa



Tipuri de operare in mediu cu temperatura max. 40°C, motor scufundat: operare continua (pauza)
 S1, motor nescufundat: operare intermitenta S3 (de ex. 20%= 2 minute operare si 8 minute pauza)

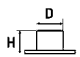
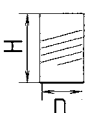

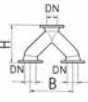
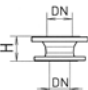
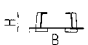
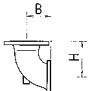

ACCESORII MECANICE

			Art.-Nr.
	1 Lant	Certificat, 2.5 m, 160 kg, 5 inele (EN 818 mod.) Certificat, 5.0 m, 160 kg, 8 inele (EN 818 mod.) Certificat, 7.5 m, 160 kg, 11 inele (EN 818 mod.) Certificat, 5.0 m, 320 kg, 8 inele (EN 818 mod.) Certificat, 7.5 m, 320 kg, 11 inele (EN 818 mod.) Catusa, certificata, 500kg, inox Clema pentru agatare (08 Ex - 100...)	JP45901 JP45902 JP47365 JP45903 JP47366 JP45904 JP45925
	2 Sistem de ghidaj	GR 65 DN 80, 170x226x280 (AxBxH) GR 80 DN 80, 170x229x280 (AxBxH) GR 100 DN 100, 200x254x310 (AxBxH) GR 101 DN 100, 235x254x345 (AxBxH)	JP00494 JP00495 JP00496 JP21037
	3 Clapeta sens	R 80 EN 12050-4 DN 80, PN 4, flansa PN 10, DIN 3202, 260 (H) R 80 G EN 12050-4 DN 80, PN 4, flansa PN 10, DIN 3202, cu contragreutate, 260 (H) R 101 EN 12050-4 DN 100, PN 4, flansa PN 10, DIN 3202, 300 (H) R 100 G EN 12050-4 DN 100, PN 4, flansa PN 10, DIN 3202, cu contragreutate, 300(H)	JP00706 JP00707 JP00325 JP00324
	Clapeta sens cu bila	K 80 EN 12050-4 DN 80, PN 4, flansa PN 10, DIN 3202, 260 (H)	JP44781
	4 Robinet/Vana inchidere	DN 80, PN 10, EN 1171 315x180 (HxB) DN 100, PN 10, EN 1171 345x190 (HxB)	JP00639 JP00329


JUNG PUMPEN MULTIFREE

POMPE PENTRU APA UZATA

ACCESORII MECANICE

				Art.-Nr.
	5 Flansa cep	DN 100 PN 10, F-KS	153x110 (HxD)	JP08673
	6 Conectare elastica	DN 80	200x90 (HxD)	JP44768
		DN 100, PN 4	200x110 (HxD)	JP44778
		DN 100, PN 4	200x114 (HxD)	JP44774
	7 Clema pentru furtun	3" (DN 80)		JP44766
4" (DN 100)			JP44767	
	8 Piesa Y	DN 80/100/80	355x390(HxB), PN 10	JP00448
		DN 100/100/100	355x390(HxB), PN 10	JP00458
		DN 80/100/80	355x480(HxB), PN 10	JP00202
		DN 100/100/100	355x480(HxB), PN 10	JP00203
		DN 100/150/100	355x480(HxB), PN 10	JP00204
	9 Adaptor cu reductie	DN 80/100 to PN 10, (similar cu piesa FFR), H=100		JP00498
		DN 100/150 la PN 10, (similar cu piesa FFR), H=200		JP00510
	10 Suport baza pompa	A 220, pentru A2, AW1, AW2	90x295 (HxB)	JP00682
		B 220, pentru B2,B3,B4,BW1	115x315 (HxB)	JP00684
		C 220, pentru CW1	145x330 (HxB)	JP11453
		C 275, pentru B5,B6,C1,C5,BW2,CW3	145x385 (HxB)	JP00685
		C 325, pentru C2,CW2	145x565 (HxB)	JP00701
	11 Conexiune cu flansa	A 80 (similar cu piesa Q 90°), DN 80 PN10/DN 65 PN6	130x75 (HxB)	JP00577
		A 80 (similar cu piesa Q 90°), DN 80 PN10/ PN6	150x100 (HxB)	JP00578
		C 100 (similar cu piesa Q 90°), DN 100 PN10/PN6	175x120 (HxB)	JP00579
	12 Tub mixare	Tipul I	10/... - 45/...	JP28221
		Tipul II	55/... - 100/...	JP28222

ACCESORII ELECTRICE

			Art.-Nr.
	a Senzor camera de ulei	DKG DKG Ex	JP44900 JP00249

JUNG PUMPEN MULTIFREE

POMPE PENTRU APA UZATA