

JUNG PUMPEN MULTISTREAM

POMPE PENTRU APA UZATA

- Rotor monocanal ajustabil (MultiStream 10...-100...)
- Conectare alternativa PN 6 sau PN 10
- Protectie la mersul in gol (fara apa)
- Camera de ungere controlabila
- Conexiune cablu PLUG-IN
- Etansare mecanica SiC independenta de sensul de rotatie
- Mufa de conectare a cablului de alimentare sigilata si protejata impotriva umiditatii
- Protectie motor integrata



APLICATIE

Pompele centrifugale submersibile MultiStream sunt potrivite atat pentru evacuarea apelor uzate menajere si de canalizare din statiile de pompare municipale sau industriale, cat si pentru drenarea apelor de suprafata. Modelele mici de pompe se folosesc cu succes in varianta portabila pentru rezolvarea situatiilor de urgenta.

Pompele de canalizare sunt potrivite pentru vehicularea apelor uzate din retelele de canalizare. In locurile periculoase si riscante trebuie utilizate pompele de canalizare cu protectie antiexplozie (Ex).

Capul axial ajustabil al rotorului pompelor MultiStream face posibila reoptimizarea eficientei in caz de abraziune prin ajustarea unui singur surub. Acest lucru nu implica costuri suplimentare si daca se face cu regularitate mentine performantele optime ale pompelor pe termen lung.

Pompele submersibile MultiStream sunt recomandate pentru : efluentii care contin materiale fibroase predispuse la marirea volumului si sedimentare / efluentii care contin impuritati solide / apa amestecata / efluent brut / namol brut / ape pluviale

CARACTERISTICI MECANICE

Pompa	Verticala monoetajata	Protectie la mersul in gol	Da
Rulment	Rulmenti cu bile, lubrifiati	Rotor	Rotor monocanal, fonta de la 55/2... otel grafit sferoidal
Etansare spre motor	Etansare dubla a arborelui, de la 55/ : etansare mecanica	Carcasa motor	Fonta
Camera de ungere	Da	Carcasa pompa	Fonta
Etansare spre mediului vehiculat	Etansare mecanica SiC	Submersibil	Da

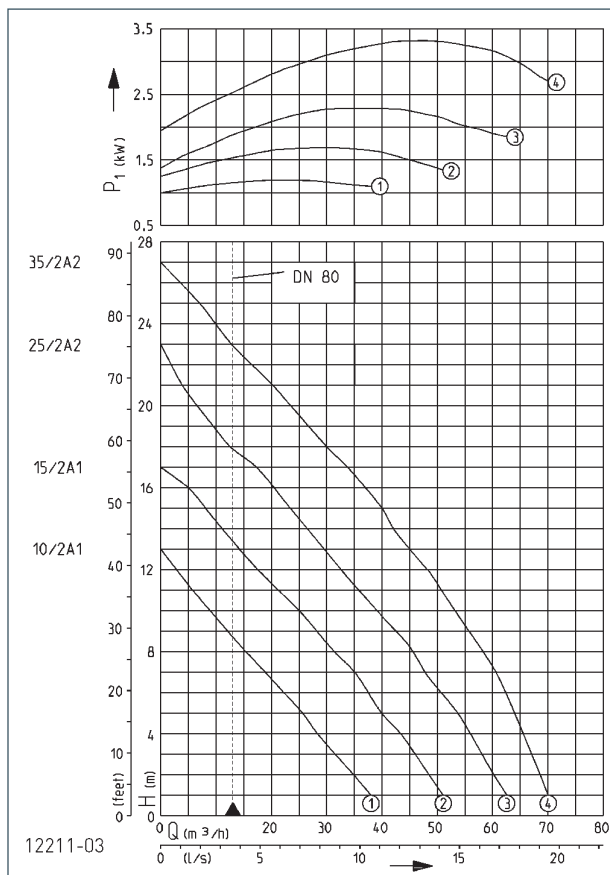
CARACTERISTICI ELECTRICE

Cablu	10m H07RN-F	Tipul de carcasa	IP 68
-------	-------------	------------------	-------

JUNG PUMPEN MULTISTREAM

POMPE PENTRU APA UZATA

PERFORMANTA



Type	Code No.	Unitate single Type	Code No.	Unitate dubla Type	Code No.
Fara protectie antiexplozie					
10/2 A1	JP09615	AD 25	JP00310	BD 25	JP45737
15/2 A1	JP09616	AD 25	JP00310	BD 25	JP45737
25/2 A2	JP09617	AD 46	JP14353	BD 46	JP45739
35/2 A2	JP09651	AD 610	JP14354	BD 610	JP45741
Cu protectie antiexplozie					
10/2 A1, Ex	JP09628	AD 25 X	JP09683	BD 25 X	JP09681
15/2 A1, Ex	JP09629	AD 25 X	JP09683	BD 25 X	JP09681
25/2 A2, Ex	JP09630	AD 46 X	JP14355	BD 46 X	JP14360
35/2 A2, Ex	JP09653	AD 610 X	JP14356	BD 610 X	JP14361

Cerinte suplimentare : a se vedea datele tehnice ale panourilor de comanda

Type	Inaltime pompare H [m]	1	2	3	4	5	6	7	8	9	10	12	14	16	18	20	22	24
10/2 A1	Debit pompare [mc/h]	38	35	32	29	26	22	19	15	12	9							
15/2 A1		50	48	46	43	40	37	35	32	28	25	18	11	5				
25/2 A2		62	60	58	56	54	51	48	46	42	39	33	27	20	13	7		
35/2 A2		70	69	67	66	64	63	61	58	56	53	48	43	37	30	24	16	10

Ne rezervam dreptul sa schimbam specificatiile fara notificari prelabile. Performantele pompelor sunt in concordanta cu standardul ISO 9906.

Debitul minim pe conducta de refulare cu viteza de curgere $v = 0,7$ m/s este marcata pe diagrama Q-H (puncte operare)

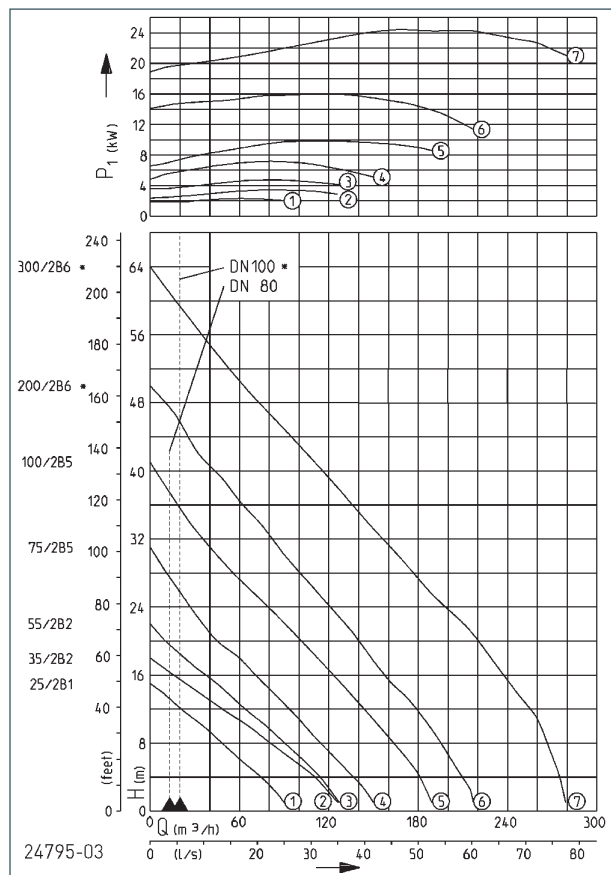
MULTISTREAM DN 65, N = 2900 MIN-1

Type	Voltaj / Tensiune	Putere intrare motor P1	Putere iesire motor P2	Curent	Cablu	Siguranta	S3	Pasaj liber	Refulare	Greutate
10/2 A1	3/PE~400 V	1,3 kW	1,10 kW	2,7 A	6G1,5	10 A	60 %	40 mm	DN 65	41 kg
15/2 A1	3/PE~400 V	1,8 kW	1,50 kW	3,3 A	6G1,5	10 A	50 %	40 mm	DN 65	42 kg
25/2 A2	3/PE~400 V	2,6 kW	2,10 kW	4,4 A	6G1,5	10 A	40 %	40 mm	DN 65	48 kg
35/2 A2	3/PE~400 V	3,7 kW	3,04 kW	6,6 A	6G1,5	10 A	40 %	40 mm	DN 65	52 kg

JUNG PUMPEN MULTISTREAM

POMPE PENTRU APA UZATA

PERFORMANTA



Type	Code No.	Unitate single Type	Code No.	Unitate dubla Type	Code No.
Fara protectie antiexplozie					
25/2 B1	JP09618	AD 46	JP14353	BD 46	JP45739
35/2 B2	JP09652	AD 610	JP14354	BD 610	JP45741
55/2 B2	JP09663	AS 46	JP14406	BS 46	JP14411
75/2 B5	JP00485	AS 610	JP14407	BS 610	JP14412
100/2 B5	JP09740	AS 1016	JP14408	BS 1016	JP14413
200/2 B6	JP00492	AS 1624	JP14409	BS 1624	JP14414
300/2 B6	JP00471	AS 2440	JP14410	BS 2440	JP14415
Cu protectie antiexplozie					
25/2 B1, Ex	JP09631	AD 46 X	JP14355	BD 46 X	JP14360
35/2 B2, Ex	JP09654	AD 610 X	JP14356	BD 610 X	JP14361
55/2 B2, Ex	JP09664	AS 46	JP14406	BS 46	JP14411
75/2 B5, Ex	JP09665	AS 610	JP14407	BS 610	JP14412
100/2 B5, Ex	JP09741	AS 1016	JP14408	BS 1016	JP14413
200/2 B6, Ex	JP00472	AS 1624	JP14409	BS 1624	JP14414
300/2 B6, Ex	JP00473	AS 2440	JP14410	BS 2440	JP14415

Cerinte suplimentare : a se vedea datele tehnice ale panourilor de comanda

Type	Inaltime pompare H [m]	1	3	6	9	12	15	18	21	24	27	30	33	36	40	43	46	50	53	56	60	
25/2 B1	Debit pompare [mc/h]	91	80	62	43	21																
35/2 B2		126	117	97	73	49	23															
55/2 B2		127	118	103	85	65	44	24	6													
75/2 B5		150	142	126	110	93	77	59	42	27	15											
100/2 B5		190	184	173	159	144	129	113	97	78	63	46	32	18								
200/2 B6		217	215	204	191	177	162	149	136	120	104	91	77	62	43	28	19					
300/2 B6		280	277	270	263	254	242	229	216	199	183	167	152	136	113	100	84	63	49	34	17	

Ne rezervam dreptul sa schimbam specificatiile fara notificari prelabile. Performantele pompelor sunt in concordanta cu standardul ISO 9906.

Debitul minim pe conducta de refulare cu viteza de curgere $v = 0,7$ m/s este marcata pe diagrama Q-H (puncte operare)

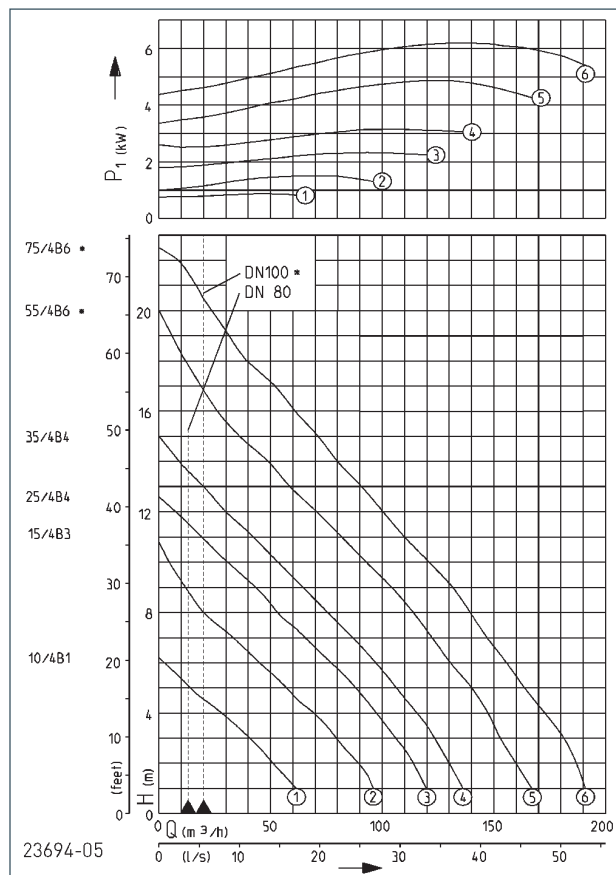
MULTISTREAM DN 80 / 100, N = 2900 MIN-1

Type	Voltaj / Tensiune	Putere intrare motor P1	Putere iesire motor P2	Curent	Cablu	Siguranta	S3	Pasaj liber	Refulare	Greutate
25/2 B1	3/PE~400 V	2,6 kW	2,10 kW	4,4 A	6G1,5	10 A	40 %	70 mm	DN 80	45 kg
35/2 B2	3/PE~400 V	3,7 kW	3,04 kW	6,6 A	6G1,5	10 A	40 %	70 mm	DN 80	55 kg
55/2 B2	3/PE~400/690 V	5,2 kW	4,45 kW	8,7 A/5,0 A	10G2,5	16 A	40 %	70 mm	DN 80	88 kg
75/2 B5	3/PE~400/690 V	7,7 kW	6,60 kW	13,2 A/7,7 A	10G2,5	20 A	30 %	70 mm	DN 80	98 kg
100/2 B5	3/PE~400/690 V	10,5 kW	9,20 kW	17,6 A/10,2 A	10G2,5	25 A	30 %	70 mm	DN 80	121 kg
200/2 B6	3/PE~400/690 V	17,3 kW	15,40 kW	28,8 A/16,7 A	10G2,5	35 A	45 %	70 mm	DN 100	212 kg
300/2 B6	3/PE~400/690 V	27,0 kW	24,45 kW	43,0 A/24,7 A	7G6+3x1	50 A	35 %	70 mm	DN 100	257 kg

JUNG PUMPEN MULTISTREAM

POMPE PENTRU APA UZATA

PERFORMANTA



Type	Code No.	Type	Code No.	Type	Code No.
Unitate single Unitate dubla					
Fara protectie antiexplozie					
10/4 B1	JP09620	AD 25	JP00310	BD 25	JP45737
15/4 B3	JP09622	AD 25	JP00310	BD 25	JP45737
25/4 B4	JP09623	AD 46	JP14353	BD 46	JP45739
35/4 B4	JP09647	AD 610	JP14354	BD 610	JP45741
55/4 B6	JP00486	AS 610	JP14407	BS 610	JP14412
75/4 B6	JP00489	AS 610	JP14407	BS 610	JP14412
Cu protectie antiexplozie					
10/4 B1, Ex	JP09633	AD 25 X	JP09683	BD 25 X	JP09681
15/4 B3, Ex	JP09635	AD 25 X	JP09683	BD 25 X	JP09681
25/4 B4, Ex	JP09636	AD 46 X	JP14355	BD 46 X	JP14360
35/4 B4, Ex	JP09649	AD 610 X	JP14356	BD 610 X	JP14361
55/4 B6, Ex	JP09666	AS 610	JP14407	BS 610	JP14412
75/4 B6, Ex	JP09667	AS 610	JP14407	BS 610	JP14412

Cerinte suplimentare : a se vedea datele tehnice ale panourilor de comanda

Type	Inaltime pompare H [m]	1	2	3	4	5	6	7	8	9	10	11	12	14	15	16	17	18	20
10/4 B1	Debit pompare [mc/h]	60	51	40	28	14	3												
15/4 B3		98	89	79	69	57	45	33	20	12	5								
25/4 B4		120	114	106	97	87	77	65	53	43	31	19							
35/4 B4		132	125	119	112	104	95	85	74	64	53	43	30	10					
55/4 B6		167	160	154	147	140	132	123	114	104	93	82	72	49	39	28	19	12	
75/4 B6		191	188	181	173	163	157	149	141	131	122	113	104	82	73	62	52	41	24

Ne rezervam dreptul sa schimbam specificatiile fara notificari prealabile. Performantele pompelor sunt in concordanta cu standardul ISO 9906.

Debitul minim pe conducta de refulare cu viteza de curgere $v = 0,7$ m/s este marcata pe diagrama Q-H (puncte operare)

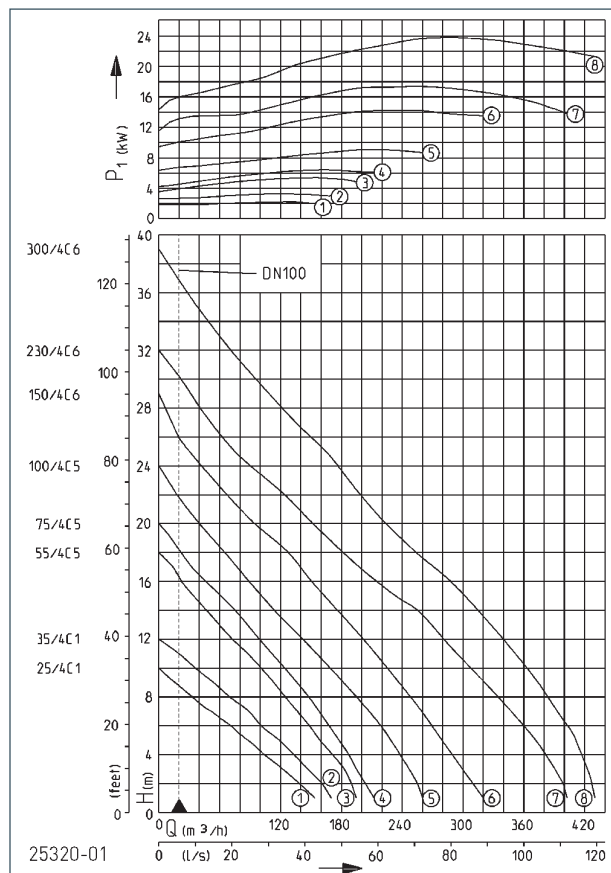
MULTISTREAM DN 80 / 100, N = 1450 MIN-1

Type	Voltaj / Tensiune	Putere intrare motor P1	Putere iesire motor P2	Curent	Cablu	Siguranta	S3	Pasaj liber	Refulare	Greutate
10/4 B1	3/PE~400 V	0,95 kW	0,73 kW	2,4 A	6G1,5	10 A	50 %	70 mm	DN 80	45 kg
15/4 B3	3/PE~400 V	1,80 kW	1,40 kW	3,4 A	6G1,5	10 A	40 %	70 mm	DN 80	50 kg
25/4 B4	3/PE~400 V	2,70 kW	2,04 kW	4,6 A	6G1,5	10 A	25 %	70 mm	DN 80	59 kg
35/4 B4	3/PE~400 V	3,50 kW	2,65 kW	6,9 A	6G1,5	10 A	25 %	70 mm	DN 80	62 kg
55/4 B6	3/PE~400/690 V	5,80 kW	4,65 kW	10,2 A/5,9 A	10G2,5	16 A	20 %	70 mm	DN 100	111 kg
75/4 B6	3/PE~400/690 V	7,20 kW	5,90 kW	12,8 A/7,4 A	10G2,5	20 A	25 %	70 mm	DN 100	116 kg

JUNG PUMPEN MULTISTREAM

POMPE PENTRU APA UZATA

PERFORMANTA



Type	Code No.	Type	Code No.	Type	Code No.
Unitate single Unitate dubla					
Fara protectie antiexplozie					
25/4 C1	JP09624	AD 46	JP14353	BD 46	JP45739
35/4 C1	JP09648	AD 610	JP14354	BD 610	JP45741
55/4 C5	JP09901	AS 610	JP14407	BS 610	JP14412
75/4 C5	JP09904	AS 610	JP14407	BS 610	JP14412
100/4 C5	JP09275	AS 1016	JP14408	BS 1016	JP14413
150/4 C6	JP09882	AS 1624	JP14409	BS 1624	JP14414
230/4 C6	JP09885	AS 1624	JP14409	BS 1624	JP14414
300/4 C6	JP09888	AS 2440	JP14410	BS 2440	JP14415
Cu protectie antiexplozie					
25/4 C1, Ex	JP09637	AD 46 X	JP14355	BD 46 X	JP14360
35/4 C1, Ex	JP09650	AD 610 X	JP14356	BD 610 X	JP14361
55/4 C5, Ex	JP09902	AS 610	JP14407	BS 610	JP14412
75/4 C5, Ex	JP09905	AS 610	JP14407	BS 610	JP14412
100/4 C5, Ex	JP09276	AS 1016	JP14408	BS 1016	JP14413
150/4 C6, Ex	JP09883	AS 1624	JP14409	BS 1624	JP14414
230/4 C6, Ex	JP09886	AS 1624	JP14409	BS 1624	JP14414
300/4 C6, Ex	JP09889	AS 2440	JP14410	BS 2440	JP14415

Cerinte suplimentare : a se vedea datele tehnice ale panourilor de comanda

Type	Inaltime pompare H [m]	1	3	5	7	9	12	14	16	18	20	23	24	26	27	28	29	30	31	34	37	38	
25/4 C1	Debit pompare [mc/h]	154	122	87	51	16																	
35/4 C1		170	146	119	89	54																	
55/4 C5		198	181	160	136	112	74	45	22														
75/4 C5		212	195	179	160	138	99	74	46	22													
100/4 C5		260	247	228	207	182	142	114	89	65	40	9											
150/4 C6		320	302	280	260	236	202	177	152	126	96	54	43	20	14	8							
230/4 C6		405	390	372	344	320	283	255	218	182	155	110	91	62	51	40	32	22	8				
300/4 C6		430	421	411	393	374	341	315	289	254	225	188	176	151	135	117	107	95	83	47	19	10	

Ne rezervam dreptul sa schimbam specificatiile fara notificari prealabile. Performantele pompelor sunt in concordanta cu standardul ISO 9906.

Debitul minim pe conducta de refulare cu viteza de curgere $v = 0,7$ m/s este marcata pe diagrama Q-H [puncte operare]

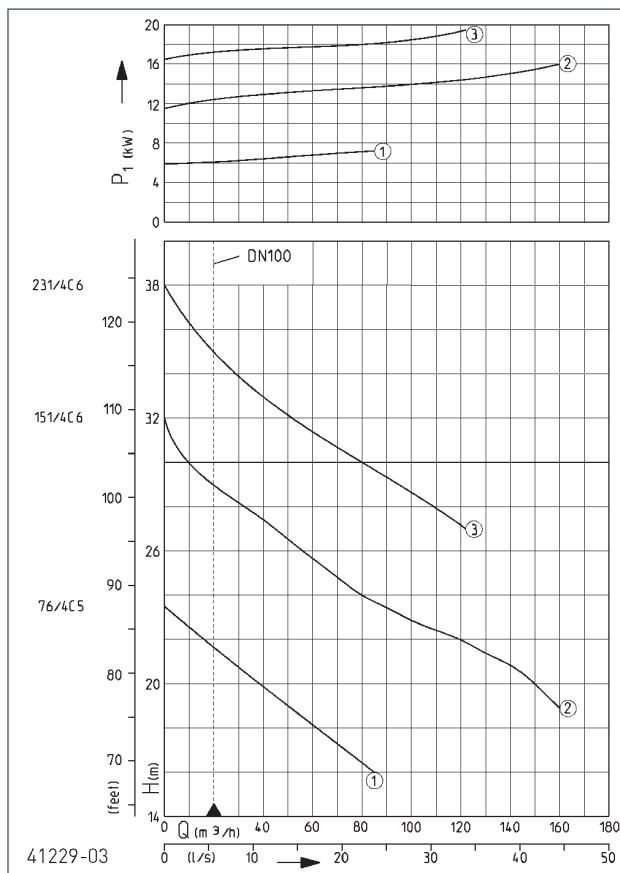
MULTISTREAM DN 100, N = 1450 MIN-1

Type	Voltaj / Tensiune	Putere intrare motor P1	Putere iesire motor P2	Curent	Cablu	Sigura- ranta	S3	Pasaj liber	Refulare	Greu- tate
25/4 C1	3/PE~400 V	2,4 kW	1,90 kW	4,2 A	6G1,5	10 A	30 %	100 mm	DN 100	63 kg
35/4 C1	3/PE~400 V	3,5 kW	2,65 kW	6,9 A	6G1,5	10 A	25 %	100 mm	DN 100	67 kg
55/4 C5	3/PE~400/690 V	5,8 kW	4,65 kW	10,2 A/5,9 A	10G2,5	16 A	20 %	100 mm	DN 100	119 kg
75/4 C5	3/PE~400/690 V	7,2 kW	5,90 kW	12,8 A/7,4 A	10G2,5	20 A	25 %	100 mm	DN 100	124 kg
100/4 C5	3/PE~400/690 V	9,5 kW	7,94 kW	17,2 A/10,0 A	10G2,5	25 A	25 %	100 mm	DN 100	138 kg
150/4 C6	3/PE~400/690 V	15,0 kW	13,20 kW	26,7 A/15,5 A	10G2,5	35 A	40 %	100 mm	DN 100	247 kg
230/4 C6	3/PE~400/690 V	19,3 kW	17,00 kW	34,1 A/19,8 A	10G2,5	35 A	35 %	100 mm	DN 100	275 kg
300/4 C6	3/PE~400/690 V	25,5 kW	22,65 kW	45,5 A/26,4 A	7G6+3x1	50 A	25 %	100 mm	DN 100	296 kg

JUNG PUMPEN MULTISTREAM

POMPE PENTRU APA UZATA

PERFORMANTA



Type	Code No.	Unitate single Type	Code No.	Unitate dubla Type	Code No.
Fara protectie antiexplozie					
76/4 C5	JP09398	AS 610	JP14407	BS 610	JP14412
151/4 C6	JP09400	AS 1624	JP14409	BS 1624	JP14414
231/4 C6	JP09402	AS 1624	JP14409	BS 1624	JP14414
Cu protectie antiexplozie					
76/4 C5, Ex	JP09399	AS 610	JP14407	BS 610	JP14412
151/4 C6, Ex	JP09401	AS 1624	JP14409	BS 1624	JP14414
231/4 C6, Ex	JP09403	AS 1624	JP14409	BS 1624	JP14414

Cerinte suplimentare : a se vedea datele tehnice ale panourilor de comanda

Type	Inaltime pompare H [m]	16	18	20	23	24	26	27	28	29	30	31	34
76/4 C5	Debit pompare [mc/h]	85	62	38	9								
151/4 C6				103	101	81	54	44	35	23	10		
231/4 C6								125	111	94	80	68	31

Ne rezervam dreptul sa schimbam specificatiile fara notificari prealabile. Performantele pompelor sunt in concordanta cu standardul ISO 9906.

Debitul minim pe conducta de refulare cu viteza de curgere $v = 0,7$ m/s este marcata pe diagrama Q-H (puncte operare)

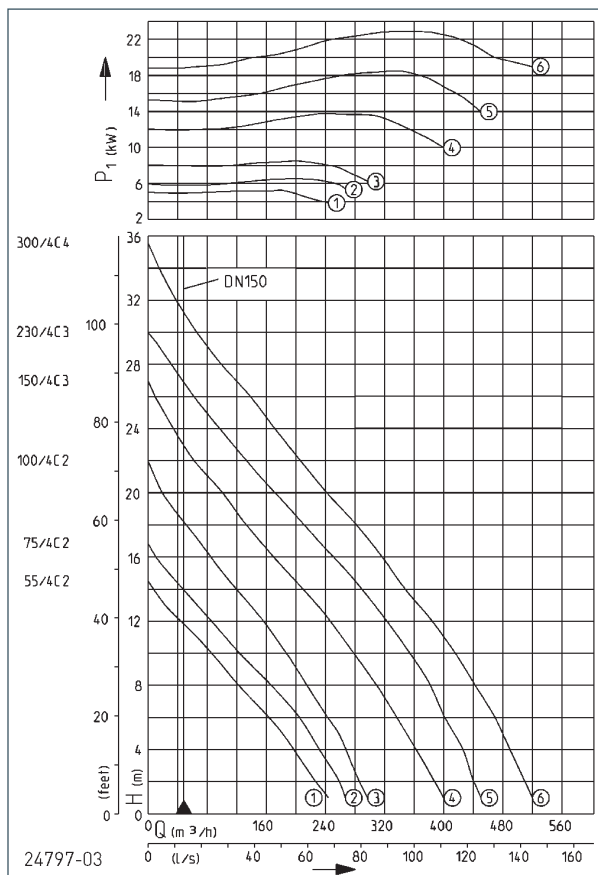
MULTISTREAM DN 100 N = 1450 MIN-1

Type	Voltaj / Tensiune	Putere intrare motor P1	Putere iesire motor P2	Curent	Cablu	Siguranta	S3	Pasaj liber	Refulare	Greutate
76/4 C5	3/PE~400/690 V	8,25 kW	6,7 kW	14,2 A/8,2 A	10G2,5	20 A	15 %	100 mm	DN 100	123 kg
151/4 C6	3/PE~400/690 V	17,50 kW	15,3 kW	30,6 A/17,7 A	10G2,5	35 A	25 %	100 mm	DN 100	247 kg
231/4 C6	3/PE~400/690 V	22,00 kW	19,1 kW	37,9 A/22,0 A	10G2,5	35 A	25 %	100 mm	DN 100	276 kg

JUNG PUMPEN MULTISTREAM

POMPE PENTRU APA UZATA

PERFORMANTA



Type	Code No.	Unitate single Type	Code No.	Unitate dubla Type	Code No.
Fara protectie antiexplozie					
55/4 C2	JP00487	AS 610	JP14407	BS 610	JP14412
75/4 C2	JP00490	AS 610	JP14407	BS 610	JP14412
100/4 C2	JP09678	AS 1016	JP14408	BS 1016	JP14413
150/4 C3	JP00491	AS 1624	JP14409	BS 1624	JP14414
230/4 C3	JP00883	AS 1624	JP14409	BS 1624	JP14414
300/4 C4	JP00493	AS 2440	JP14410	BS 2440	JP14415
Cu protectie antiexplozie					
55/4 C2, Ex	JP09668	AS 610	JP14407	BS 610	JP14412
75/4 C2, Ex	JP09669	AS 610	JP14407	BS 610	JP14412
100/4 C2, Ex	JP09679	AS 1016	JP14408	BS 1016	JP14413
150/4 C3, Ex	JP00474	AS 1624	JP14409	BS 1624	JP14414
230/4 C3, Ex	JP00884	AS 1624	JP14409	BS 1624	JP14414
300/4 C4, Ex	JP00475	AS 2440	JP14410	BS 2440	JP14415

Cerinte suplimentare : a se vedea datele tehnice ale panourilor de comanda

Type	Inaltime pompare H [m]	1	3	5	7	9	11	13	15	17	19	20	21	24	25	27	29	30	31	33	34	
55/4 C2	Debit pompare [mc/h]	245	214	184	144	105	62	22														
75/4 C2		270	245	216	185	146	105	64	26													
100/4 C2		300	278	258	229	202	167	130	96	65	33	18										
150/4 C3		400	373	349	325	295	263	227	192	150	116	100	81	34	21							
230/4 C3		455	434	415	394	369	338	308	272	231	191	172	153	98	80	45	17					
300/4 C4		520	500	478	455	426	399	364	334	298	263	242	223	172	157	118	83	66	51	26	15	

Ne rezervam dreptul sa schimbam specificatiile fara notificari prealabile. Performantele pompelor sunt in concordanta cu standardul ISO 9906.

Debitul minim pe conducta de refulare cu viteza de curgere $v = 0,7$ m/s este marcata pe diagrama Q-H [puncte operare]

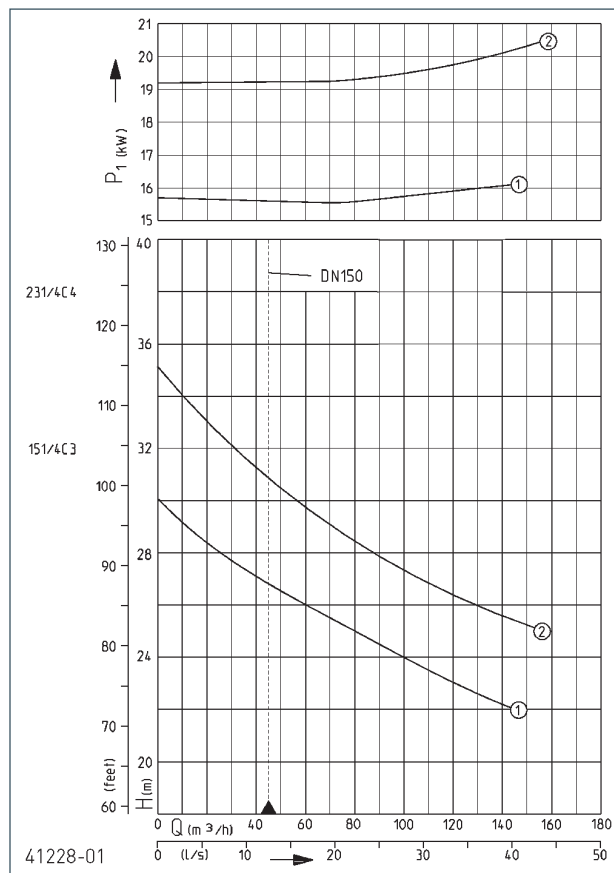
MULTISTREAM DN 150, N = 1450 MIN-1

Type	Voltaj / Tensiune	Putere intrare motor P1	Putere iesire motor P2	Curent	Cablu	Siguranta	S3	Pasaj liber	Refulare	Greutate
55/4 C2	3/PE~400/690 V	5,8 kW	4,65 kW	10,2 A/5,9 A	10G2,5	16 A	20 %	100 mm	DN 150	125 kg
75/4 C2	3/PE~400/690 V	7,2 kW	5,90 kW	12,8 A/7,4 A	10G2,5	20 A	25 %	100 mm	DN 150	131 kg
100/4 C2	3/PE~400/690 V	9,5 kW	7,94 kW	17,2 A/10,0 A	10G2,5	25 A	25 %	100 mm	DN 150	149 kg
150/4 C3	3/PE~400/690 V	15,0 kW	13,20 kW	26,7 A/15,5 A	10G2,5	35 A	40 %	100 mm	DN 150	268 kg
230/4 C3	3/PE~400/690 V	19,3 kW	17,00 kW	34,1 A/19,8 A	10G2,5	35 A	35 %	100 mm	DN 150	288 kg
300/4 C4	3/PE~400/690 V	25,5 kW	22,65 kW	45,5 A/26,4 A	7G6+3x1	50 A	25 %	100 mm	DN 150	308 kg

JUNG PUMPEN MULTISTREAM

POMPE PENTRU APA UZATA

PERFORMANTA



Type	Code No.	Unitate single Type	Code No.	Unitate dubla Type	Code No.
Fara protectie antiexplozie					
151/4 C3	JP09445	AS 1624	JP14409	BS 1624	JP14414
231/4 C4	JP09447	AS 1624	JP14409	BS 1624	JP14414
Cu protectie antiexplozie					
151/4 C3, Ex	JP09446	AS 1624	JP14409	BS 1624	JP14414
231/4 C4, Ex	JP09448	AS 1624	JP14409	BS 1624	JP14414

Cerinte suplimentare : a se vedea datele tehnice ale panourilor de comanda

Type	Inaltime pompare H [m]	23	24	26	27	28	29	30	31	34
151/4 C3	Debit pompare [mc/h]	119	98	61	44	28	15			
231/4 C4				136	113	92	75	59	43	7

Ne rezervam dreptul sa schimbam specificatiile fara notificari prealabile. Performantele pompelor sunt in concordanta cu standardul ISO 9906.

Debitul minim pe conducta de refulare cu viteza de curgere $v = 0,7$ m/s este marcata pe diagrama Q-H (puncte operare)

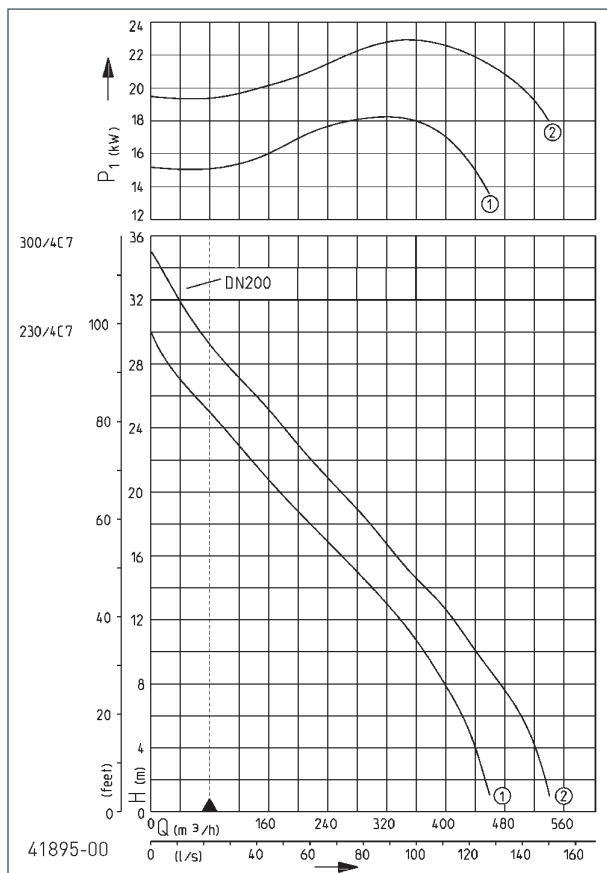
MULTISTREAM DN 150, N = 1450 MIN-1

Type	Voltaj / Tensiune	Putere intrare motor P1	Putere iesire motor P2	Curent	Cablu	Siguranta	S3	Pasaj liber	Refulare	Greutate
151/4 C3	3/PE~400/690 V	17,5 kW	15,3 kW	30,6 A/17,7 A	10G2,5	35 A	25 %	100 mm	DN 150	269 kg
231/4 C4	3/PE~400/690 V	22,0 kW	19,1 kW	37,9 A/22,0 A	10G2,5	35 A	25 %	100 mm	DN 150	290 kg

JUNG PUMPEN MULTISTREAM

POMPE PENTRU APA UZATA

PERFORMANTA



Type	Code No.	Unitate single Type	Code No.	Unitate dubla Type	Code No.
Fara protectie antiexplozie					
230/4 C7	JP09392	AS 1624	JP14409	BS 1624	JP14414
300/4 C7	JP09394	AS 2440	JP14410	BS 2440	JP14415
Cu protectie antiexplozie					
230/4 C7, Ex	JP09393	AS 1624	JP14409	BS 1624	JP14414
300/4 C7, Ex	JP09395	AS 2440	JP14410	BS 2440	JP14415

Cerinte suplimentare : a se vedea datele tehnice ale panourilor de comanda

Type	Inaltime pompare H [m]	1	3	5	7	9	11	13	15	17	19	20	21	24	25	27	29	30	31	33	34	
230/4 C7	Debit pompare [mc/h]	460	443	429	409	387	358	322	282	240	196	177	158	97	78	42	11					
300/4 C7		540	524	509	483	453	427	396	355	318	280	258	238	180	165	126	87	71	54	26	15	

Ne rezervam dreptul sa schimbam specificatiile fara notificari prealabile. Performantele pompelor sunt in concordanta cu standardul ISO 9906.

Debitul minim pe conducta de refulare cu viteza de curgere $v = 0,7$ m/s este marcata pe diagrama Q-H (puncte operare)

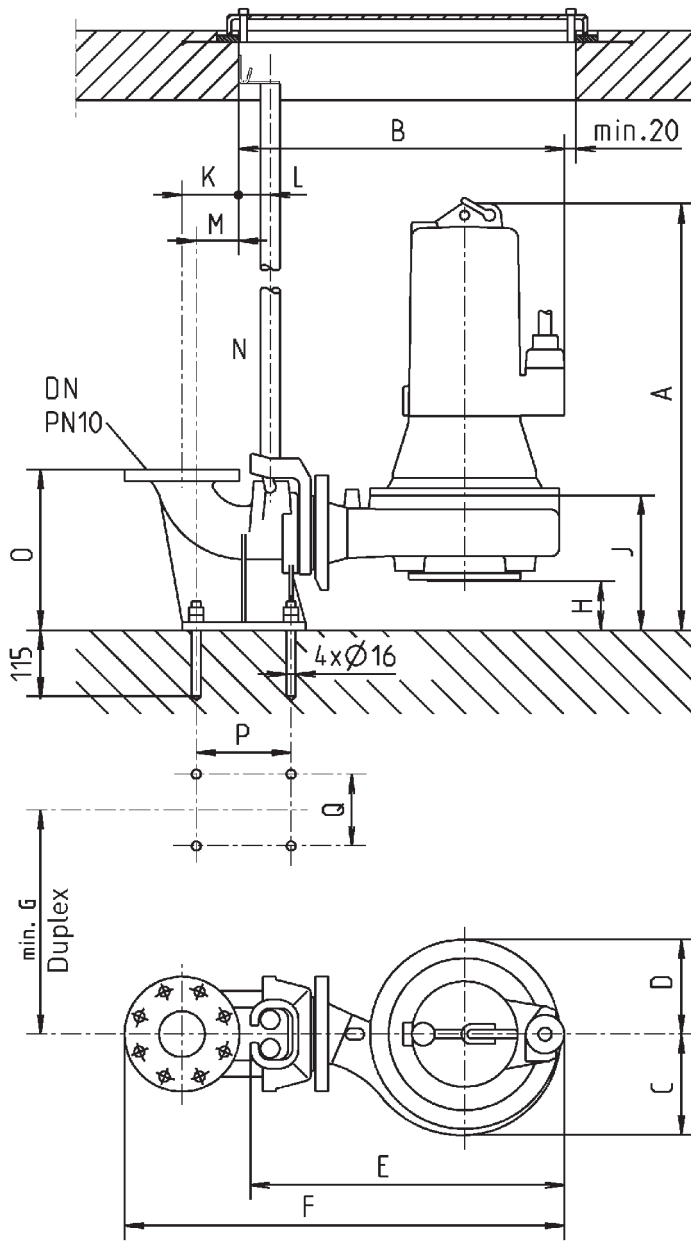
MULTISTREAM DN 200, N = 1450 MIN-1

Type	Voltaj / Tensiune	Putere intrare motor P1	Putere iesire motor P2	Curent	Cablu	Sig- ranta	S3	Pasaj li- ber	Refulare	Greu- tate
230/4 C7	3/PE~400/690 V	19,3 kW	17,00 kW	34,1 A/19,8 A	10G2,5	35 A	35 %	100 mm	DN 200	295 kg
300/4 C7	3/PE~400/690 V	25,5 kW	22,65 kW	45,5 A/26,4 A	7G6+3x1	50 A	25 %	100 mm	DN 200	315 kg

JUNG PUMPEN MULTISTREAM

POMPE PENTRU APA UZATA

Dimensiuni autocuplaj refulare



22574-06

JUNG PUMPEN MULTISTREAM

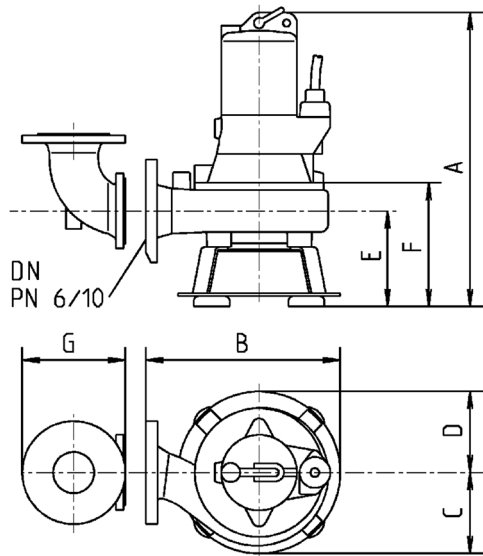
POMPE PENTRU APA UZATA

	GR	DN	A	B	C	D	E	F	G	H	J	K	L	M	N	O	P	Q
10/2 A1	65	80	510	460	110	105	435	660	390	108	213	100	55	74	1"	280	165	125
15/2 A1	65	80	510	460	110	105	435	660	390	108	213	100	55	74	1"	280	165	125
25/2 A2	65	80	510	480	130	125	455	680	390	108	220	100	55	74	1"	280	165	125
35/2 A2	65	80	545	480	130	125	455	680	390	108	220	100	55	74	1"	280	165	125
25/2 B1	80	80	520	475	130	110	455	675	390	95	225	100	55	74	1"	280	165	125
35/2 B2	80	80	555	495	145	125	475	695	390	92	225	100	55	74	1"	280	165	125
55/2 B2	80	80	680	525	145	125	510	725	390	92	225	100	55	74	1"	280	165	125
75/2 B5	80	80	685	565	180	165	550	765	390	85	235	100	55	74	1"	280	165	125
100/2 B5	80	80	745	565	180	165	550	765	390	85	235	100	55	74	1"	280	165	125
200/2 B6	101	100	910	680	235	190	660	900	480	155	315	110	55	82	1"	345	175	385
300/2 B6	101	100	1000	680	235	190	660	900	480	155	315	110	55	82	1"	345	175	385
10/4 B1	80	80	520	475	130	110	455	675	390	95	225	100	55	74	1"	280	165	125
15/4 B3	80	80	520	490	145	125	470	690	390	95	225	100	55	74	1"	280	165	125
25/4 B4	80	80	520	570	190	160	545	770	390	85	225	100	55	74	1"	280	165	125
35/4 B4	80	80	555	570	190	160	545	770	390	85	225	100	55	74	1"	280	165	125
55/4 B6	101	100	765	670	235	190	650	890	480	155	315	110	55	82	1"	345	175	385
75/4 B6	101	100	765	670	235	190	650	890	480	155	315	110	55	82	1"	345	175	385
25/4 C1	100	100	565	570	185	160	550	790	390	95	270	110	55	82	1"	310	175	150
35/4 C1	100	100	600	570	185	160	550	790	390	95	270	110	55	82	1"	310	175	150
55/4 C5	101	100	765	645	230	180	625	865	480	125	315	110	55	82	1"	345	175	385
75/4 C5	101	100	765	645	230	180	625	865	480	15	315	110	55	82	1"	345	175	385
100/4 C5	101	100	825	645	230	180	625	865	480	125	315	110	55	82	1"	345	175	385
150/4 C6	101	100	910	755	290	250	735	975	580	105	315	110	55	82	1"	345	175	385
230/4 C6	101	100	1000	755	290	250	735	975	580	105	315	110	55	82	1"	345	175	385
300/4 C6	101	100	1000	755	290	250	735	975	580	105	315	110	55	82	1"	345	175	385
76/4 C5	101	100	765	645	230	180	625	865	480	125	315	110	55	82	1"	345	175	385
151/4 C6	101	100	910	755	290	250	735	975	580	105	315	110	55	82	1"	345	175	385
231/4 C6	101	100	1000	755	290	250	735	975	580	105	315	110	55	82	1"	345	175	385
55/4 C2	151S	150	790	770	260	200	740	1055	480	150	340	145	80	122	1,5"	435	260	385
75/4 C2	151S	150	790	770	260	200	740	1055	480	150	340	145	80	122	1,5"	435	260	385
100/4 C2	151S	150	850	770	260	200	740	1055	480	150	340	145	80	122	1,5"	435	260	385
150/4 C3	151	150	935	885	325	260	855	1175	630	130	340	145	80	122	1,5"	435	260	385
230/4 C3	151	150	1025	885	325	260	855	1175	630	130	340	145	80	122	1,5"	435	260	385
300/4 C4	151	150	1025	885	325	260	855	1175	630	130	340	145	80	122	1,5"	435	260	385
151/4 C3	151	150	935	885	325	260	855	1175	630	130	340	145	80	122	1,5"	435	260	385
231/4 C4	151	150	1025	885	325	260	855	1175	630	130	340	145	80	122	1,5"	435	260	385
230/4 C7	200S	200	1070	935	325	260	905	1305	630	175	385	200	80	193	1,5"	535	350	400
300/4 C7	200S	200	1070	935	325	260	905	1305	630	175	385	200	80	193	1,5"	535	350	400

JUNG PUMPEN MULTISTREAM

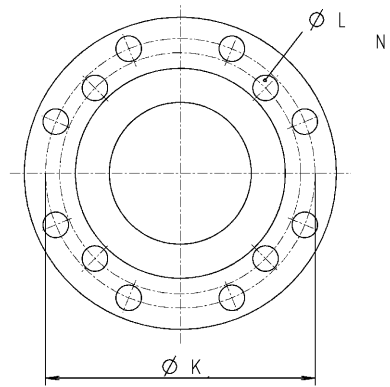
POMPE PENTRU APA UZATA

Dimensiuni baza pompa



22575-05

Diametru refulare pompa



29044

JUNG PUMPEN MULTISTREAM

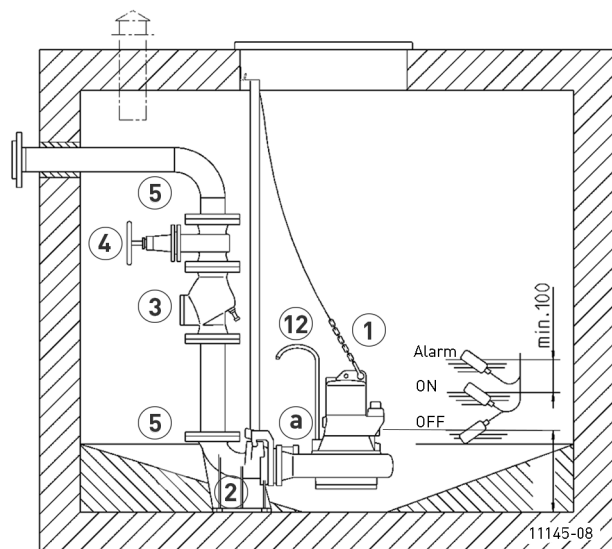
POMPE PENTRU APA UZATA

	DN	A	B	C	D	E	F	G	K	L	N
10/2 A1	65	475	325	110	105	135	175	175	130/145	14/18	4
15/2 A1	65	475	325	110	105	135	175	175	130/145	14/18	4
25/2 A2	65	475	345	135	135	135	185	175	130/145	14/18	4
35/2 A2	65	510	345	135	135	135	185	175	130/145	14/18	4
25/2 B1	80	530	340	135	135	185	240	200	150/160	18	4
35/2 B2	80	570	380	145	135	185	240	200	150/160	18	4/8
55/2 B2	80	700	395	145	135	185	240	200	150/160	18	4/8
75/2 B5	80	725	460	195	195	215	280	200	150/160	18	4/8
100/2 B5	80	785	460	195	195	215	280	200	150/160	18	4/8
200/2 B6	100	885	535	235	195	210	290	230	170/180	18	4/8
300/2 B6	100	975	535	235	195	210	290	230	170/180	18	4/8
10/4 B1	80	530	340	135	135	185	240	200	150/160	18	4/8
15/4 B3	80	535	380	160	160	185	240	200	150/160	18	4/8
25/4 B4	80	535	440	190	160	185	240	200	150/160	18	4/8
35/4 B4	80	570	440	190	160	185	240	200	150/160	18	4/8
55/4 B6	100	740	520	235	195	210	290	230	170/180	18	4/8
75/4 B6	100	740	520	235	195	210	290	230	170/180	18	4/8
25/4 C1	100	600	450	195	195	235	305	230	170/180	18	4/8
35/4 C1	100	635	450	195	195	235	305	230	170/180	18	4/8
55/4 C5	100	775	480	230	195	240	320	230	170/180	18	4/8
75/4 C5	100	775	480	230	195	240	320	230	170/180	18	4/8
100/4 C5	100	835	480	230	195	240	320	230	170/180	18	4/8
150/4 C6	100	925	610	290	250	250	330	230	170/180	18	4/8
230/4 C6	100	1015	610	290	250	250	330	230	170/180	18	4/8
300/4 C6	100	1015	610	290	250	250	330	230	170/180	18	4/8
76/4 C5	100	775	480	230	195	240	320	230	170/180	18	4/8
151/4 C6	100	925	610	290	250	250	330	230	170/180	18	4/8
231/4 C6	100	1015	610	290	250	250	330	230	170/180	18	4/8
55/4 C2	150	770	580	260	215	240	320	320	225/240	18/22	8
75/4 C2	150	770	580	260	215	240	320	320	225/240	18/22	8
100/4 C2	150	830	580	260	215	240	320	320	225/240	18/22	8
150/4 C3	150	925	695	325	260	250	330	320	225/240	18/22	8
230/4 C3	150	1015	695	325	260	250	330	320	225/240	18/22	8
300/4 C4	150	1015	695	325	260	250	330	320	225/240	18/22	8
151/4 C3	150	925	695	325	260	250	330	320	225/240	18/22	8
231/4 C4	150	1015	695	325	260	250	330	320	225/240	18/22	8
230/4 C7	200	1015	725	325	260	250	330	0	295	22	8
300/4 C7	200	1015	725	325	260	250	330	0	295	22	8

JUNG PUMPEN MULTISTREAM


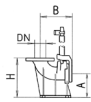
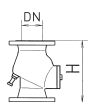
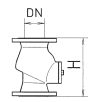
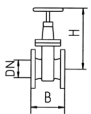
POMPE PENTRU APA UZATA

Exemplu de instalare cu sistem autocuplaj



Tipuri de operare in mediu cu temperatura max. 40°C, motor scufundat: operare continua (pauza)
 S1, motor nescufundat: operare intermitenta S3 (de ex. 20%= 2 minute operare si 8 minute

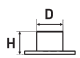
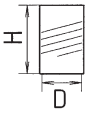

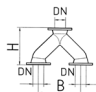
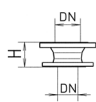
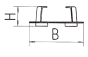
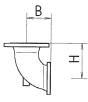

ACCESORII MECANICE

			Code No.
	1 Lant	Certificat, 2.5 m, 320 kg, 5 inele (EN 818 mod.) Certificat, 5.0 m, 160 kg, 8 inele (EN 818 mod.) Certificat, 7.5 m, 320 kg, 11 inele (EN 818 mod.) Catusa, certificata, 500kg, inox Clema pentru agatare (08 Ex - 100...)	JP45901 JP45902 JP47365 JP45904 JP45925
	2 Sistem de ghidaj	GR 65 DN 80, 170x226x280 (AxBxH) GR 80 DN 80, 170x229x280 (AxBxH) GR 100 DN 100, 200x254x310 (AxBxH) GR 101 DN 100, 235x254x345 (AxBxH) GR 151 DN 150, 260x332x435 (AxBxH) GR 151S DN 150, 260x332x435 (AxBxH) GR 200S DN 200, 305x410x535 (AxBxH)	JP00494 JP00495 JP00496 JP21037 JP00693 JP09731 JP42275
	3 Clapeta sens	R 80 EN 12050-4 DN 80, PN 4, flansa PN 10, DIN 3202, 260 (H) R 80 G EN 12050-4 DN 80, PN 4, flansa PN 10, DIN 3202, cu contragreutate, 260 (H) R 101 EN 12050-4 DN 100, PN 4, flansa PN 10, DIN 3202, 300 (H) R 100 G EN 12050-4 DN 100, PN 4, flansa PN 10, DIN 3202, cu contragreutate, 300(H) R 150 G EN 12050-4 DN 150, PN 10, flansa PN 10, DIN 3202, cu contragreutate, 400 (H)	JP00706 JP00707 JP00325 JP00324 JP00345
	Clapeta sens cu bila	K 80 EN 12050-4 DN 80, PN 4, flansa PN 10, DIN 3202, 260 (H)	JP44781
	4 Robinet/Vana inchidere	DN 80, PN 10, EN 1171 315x180 (HxB) DN 100, PN 10, EN 1171 345x190 (HxB) DN 150, PN 10, EN 1171 430x210 (HxB)	JP00639 JP00329 JP00328

JUNG PUMPEN MULTISTREAM

POMPE PENTRU APA UZATA

ACCESORII MECANICE

				Code No.
	⑤ Flansa cep	DN 80 PN 10, F-KS	75x90 (HxD)	JP00686
		DN 80 PN 10, F-KS	85x110 (HxD)	JP00687
		DN 80/100, PN 10, piesa F	76x114 (HxD)	JP09821
		DN 100 PN 10, F-KS	153x110 (HxD)	JP08673
		DN 100 PN 10, F-Stück	100x114 (HxD)	JP00688
	⑥ Conexiune elastica	DN 80	200x90 (HxD)	JP44768
		DN 100, PN 4	200x110 (HxD)	JP44778
		DN 100, PN 4	200x114 (HxD)	JP44774
	⑦ Clema pentru furtun	3" (DN 80)		JP44766
		4" (DN 100)		JP44767
	⑧ Piesa Y	DN 80/100/80	355x390(HxB), PN 10	JP00448
		DN 80/100/80	355x480(HxB), PN 10	JP00202
		DN 100/100/100	355x480(HxB), PN 10	JP00203
	⑨ Adaptor cu reductie	DN 80/100 to PN 10, (similar cu piesa FFR), H=100		JP00498
	⑩ Suport baza pompa	A 170, pentru A1	76x245 (HxB)	JP00681
		A 220, pentru A2, AW1, AW2	90x295 (HxB)	JP00682
		B 170, pentru B1	115x280 (HxB)	JP00683
		B 220, pentru B2,B3,B4,BW1	115x315 (HxB)	JP00684
		C 275, pentru B5,B6,C1,C5,BW2,CW3	145x385 (HxB)	JP00685
		C 325, pentru C2,CW2	145x565 (HxB)	JP00701
		C 410, pentru C3,C4,C6,C7	145x650 (HxB)	JP00702
	⑪ Conexiune cu flansa	A 80 (similar cu piesa Q 90°), DN 80 PN10/DN 65 PN6	130x75 (HxB)	JP00577
		A 80 (similar cu piesa Q 90°), DN 80 PN10/ PN6	150x100 (HxB)	JP00578
		C 100 (similar cu piesa Q 90°), DN 100 PN10/PN6	175x120 (HxB)	JP00579
	⑫ Tub mixare	Tipul I	10/... - 45/...	JP28221
		Tipul II	55/... - 100/...	JP28222
		Tipul III	150/... - 300/...	JP28223

ACCESORII ELECTRICE

				Code No.
	a Senzor camera de ulei	DKG		JP44900
		DKG Ex		JP00249

JUNG PUMPEN MULTISTREAM

POMPE PENTRU APA UZATA