

instal
pompe



one2cleanPlus



one2clean Plus

Stația de epurare pentru ape uzate menajere **GRAF One2Clean Plus** este o instalație de epurare complet biologică care funcționează pe un principiu al simplității, îmbinând cu succes principiul One2Clean cu tehnologia de comanda a stațiilor Klaro Professional.

Este construită cu rezervoare **CARAT S** - produs marca **GRAF Germania**, pentru montaj subteran, este realizată modular din componente ce se îmbină între ele cu garnituri speciale. Sarcina de încărcare axială maximă este de 2,2 tone la utilizarea capacului telescopic de clasă B din fontă, sau 8 tone (încărcare maximă 12 tone) cu înălțător (BEGU). Datorită realizării modulare, rezervoarele sunt ușor de transportat și montat. Forma sa specială conferă rezervorului o rezistență și o stabilitate sporită.

Este nevoie de un singur rezervor unicameral, cu un consum redus de energie, fără elemente mecanice, electrice sau pompe în apa reziduală. Apa curată se produce în 3 pași, nu emite mirosuri, are un nivel minim al depunerilor, costuri minime de întreținere și consum redus.

Principala diferență față de sistemul One2Clean clasic este modulul de comandă cu funcții multiple preluat de la sistemele de epurare de top - Klaro Professional.



TOPSELLER

One2clean plus

one2cleanPlus - Principiul KISS (Keep it short and simple)

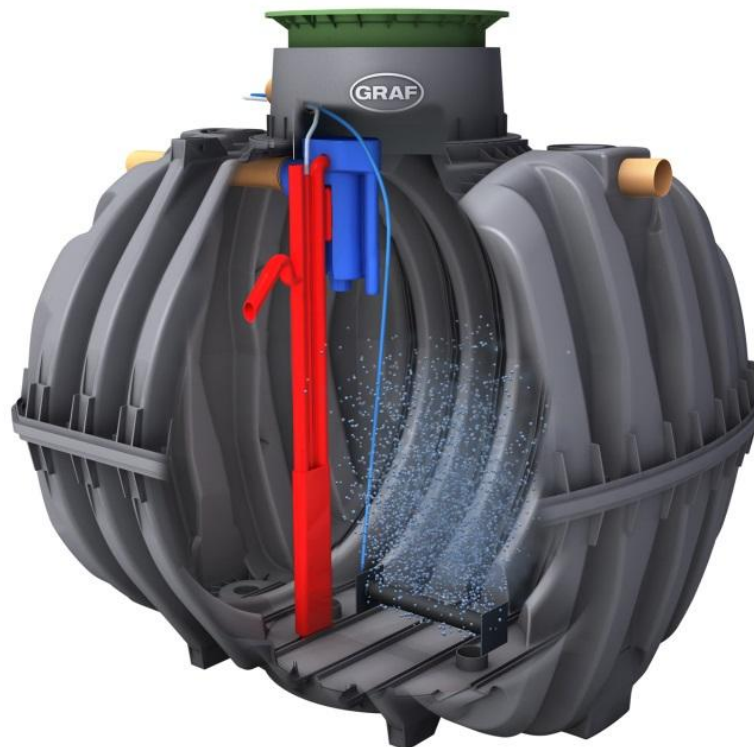


Stații de epurare convenționale:

- Diferite pompe, senzori și valve
- Utilizare complicată
- Sensibile la variații de tensiune
- Tehnologie în detrimentul funcționalității
- Costuri mari de întreținere

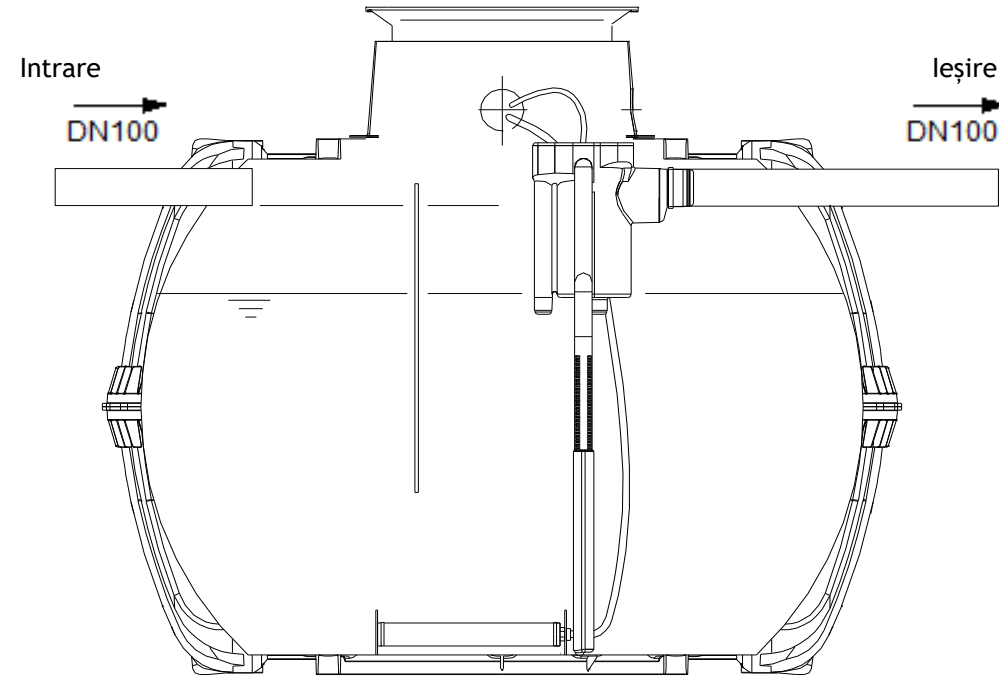
One2clean plus este:

- Simplă
- Curată
- Sigură
- Ușor de întreținut



one2clean plus

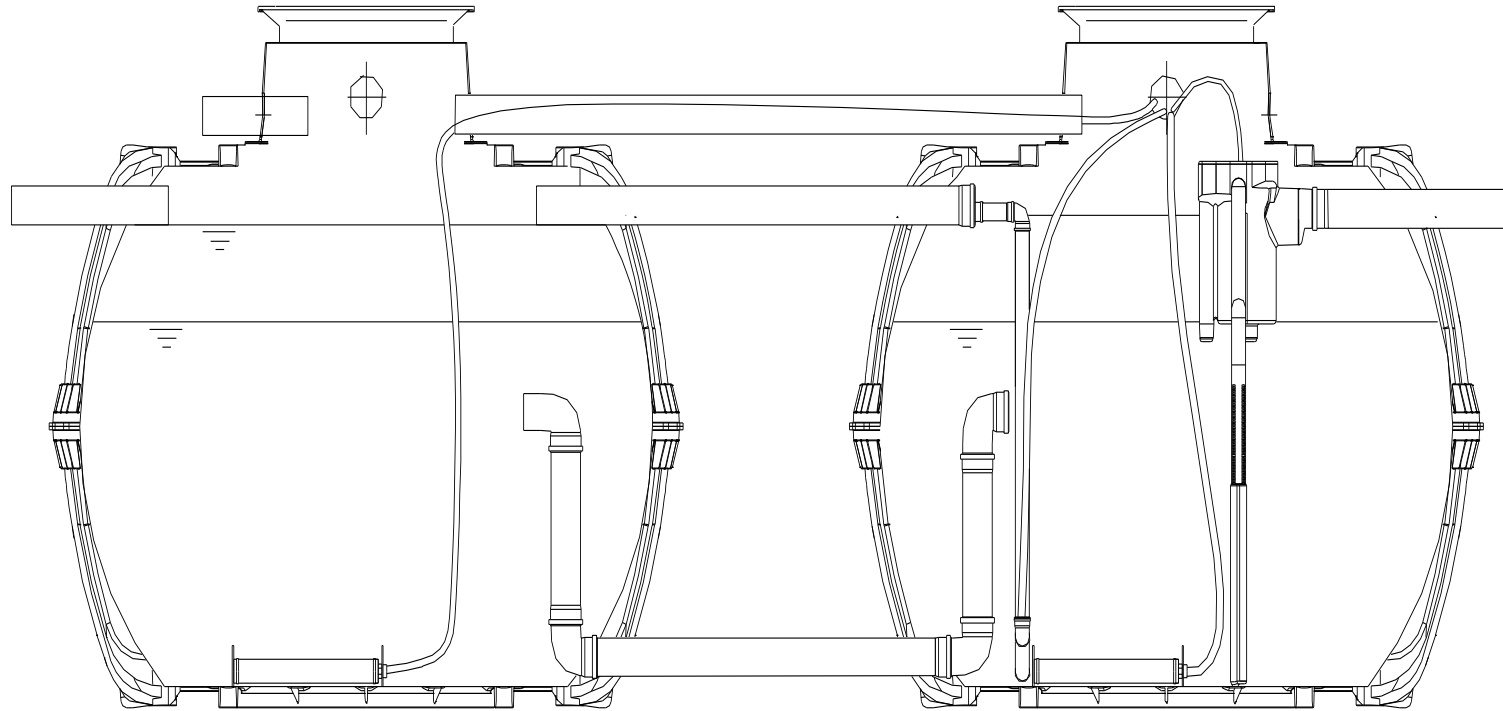
Sistem cu un rezervor



Rezervor [L]	PE	Q _d (L/zi)
Carat S 2,700 L	3	450
Carat S 3,750 L	5	750
Carat S 4,800 L	7	1,050
Carat S 6,500 L	9	1,350

One2clean plus

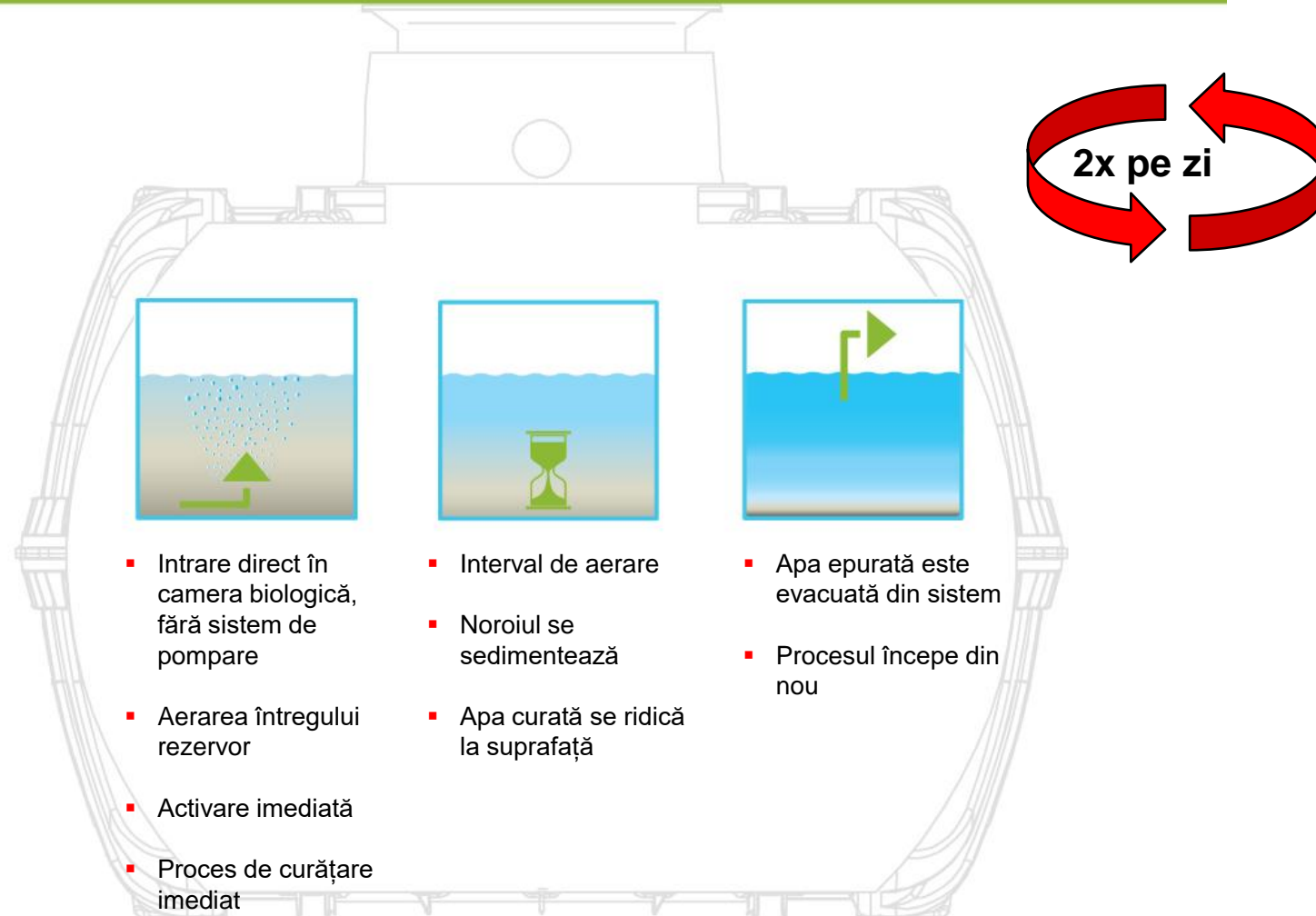
Sistem cu 2 rezervoare



Container [L]	PE	Q _d (L/zi)
2x Carat S 2,700	7	1,050
2x Carat S 3,750	10	1,500
2x Carat S 4,800	14	2,100
2x Carat S 6,500	18	2,700

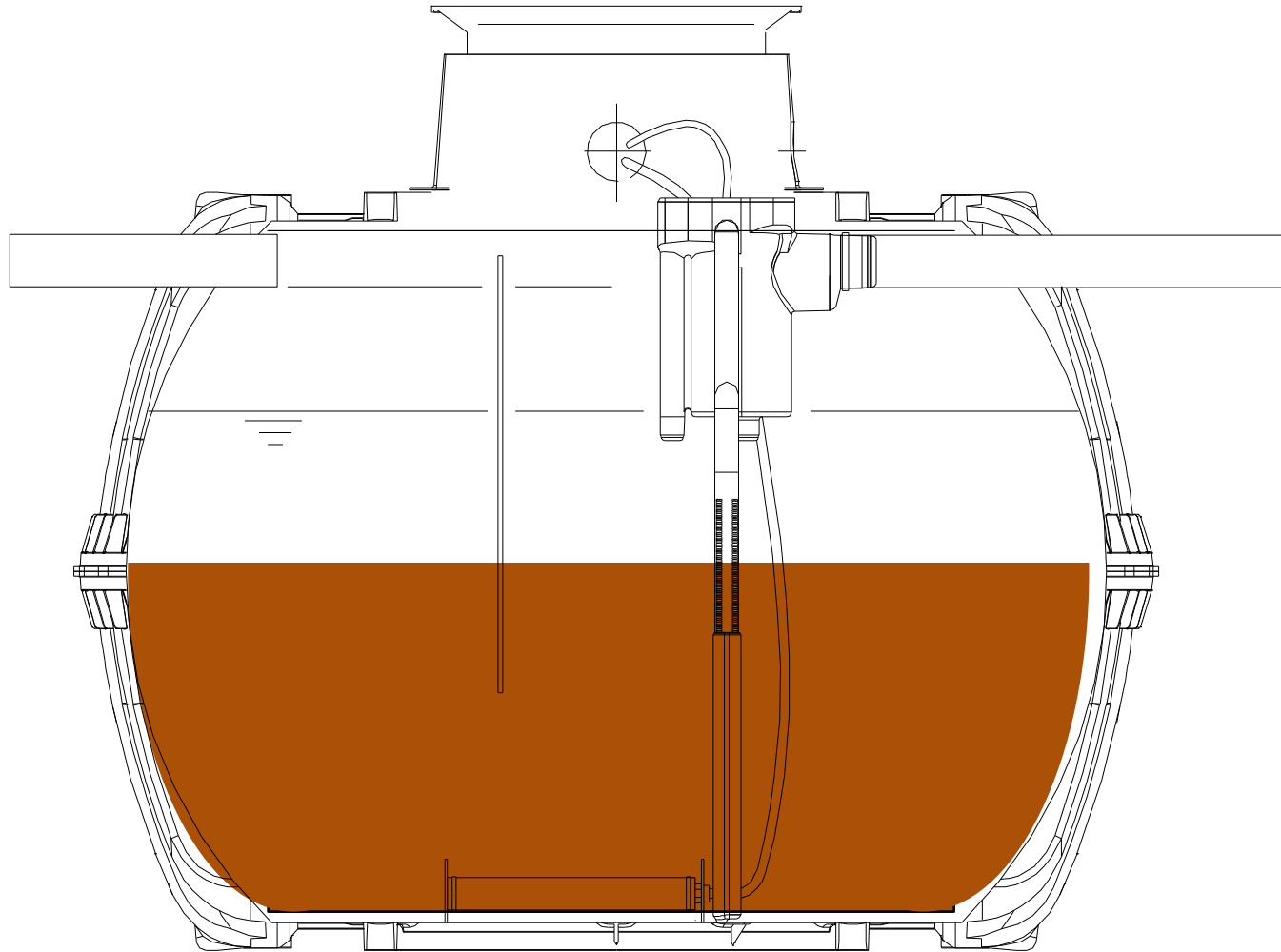
one2clean plus

Tehnologie SBR avansată pentru tratarea apelor uzate



One2clean plus

Procesul de epurare

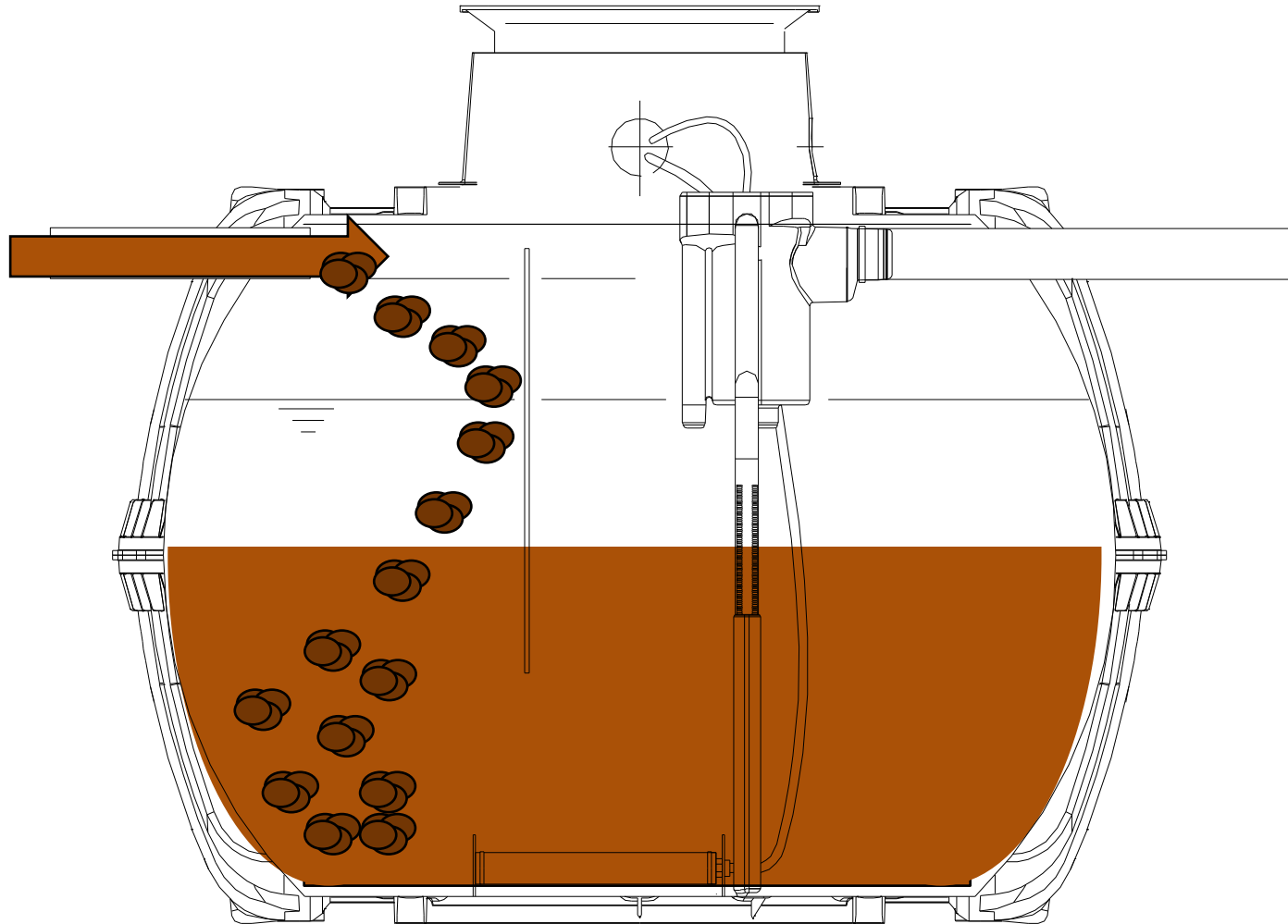


One2clean plus

Procesul de epurare



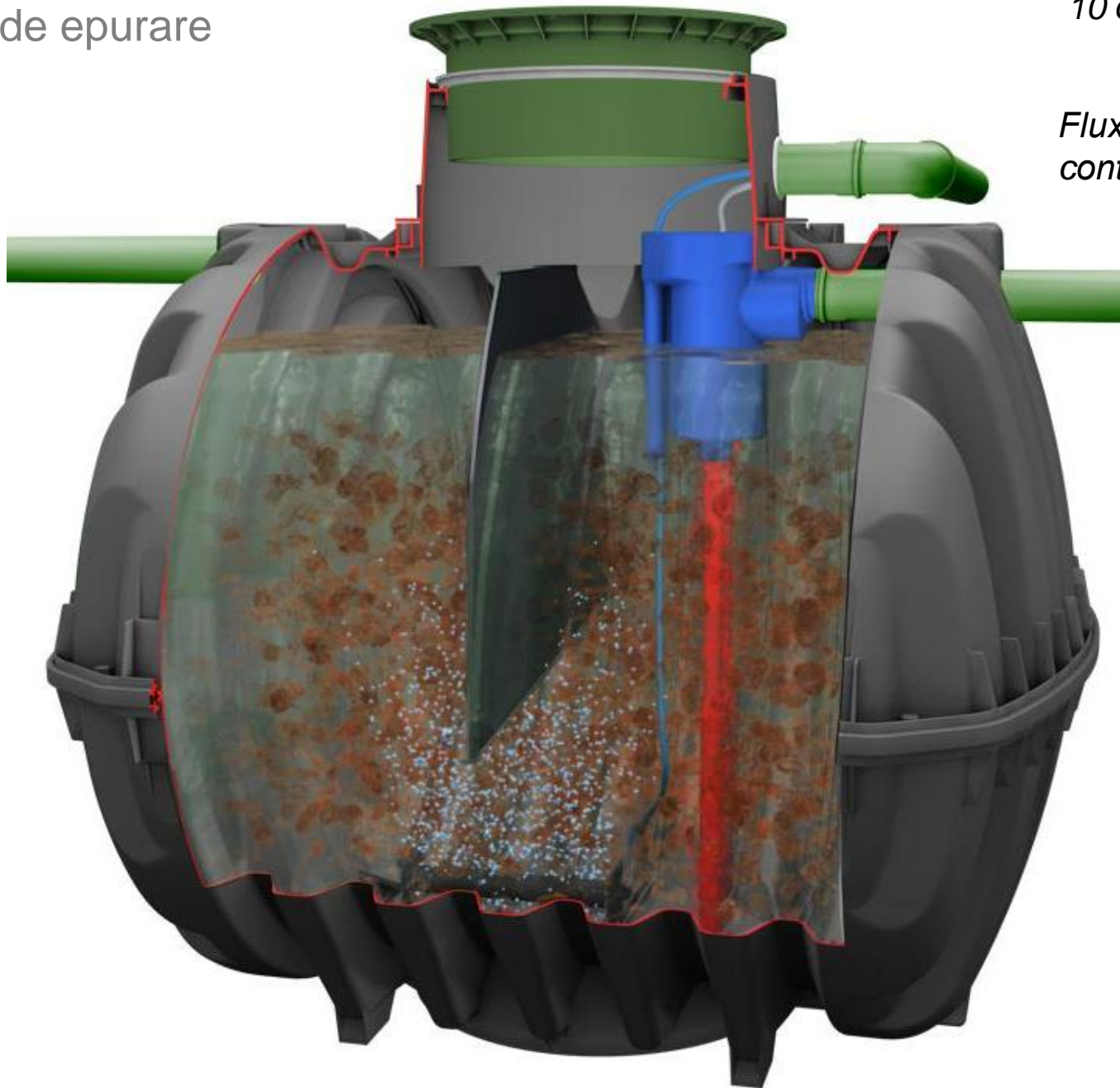
*Intrarea apelor uzate
care urmează a fi tratate*



One2clean plus

Procesul de epurare

one



10 ore de aerare intermitentă

*Fluxul de apă uzată poate
continua fără probleme*

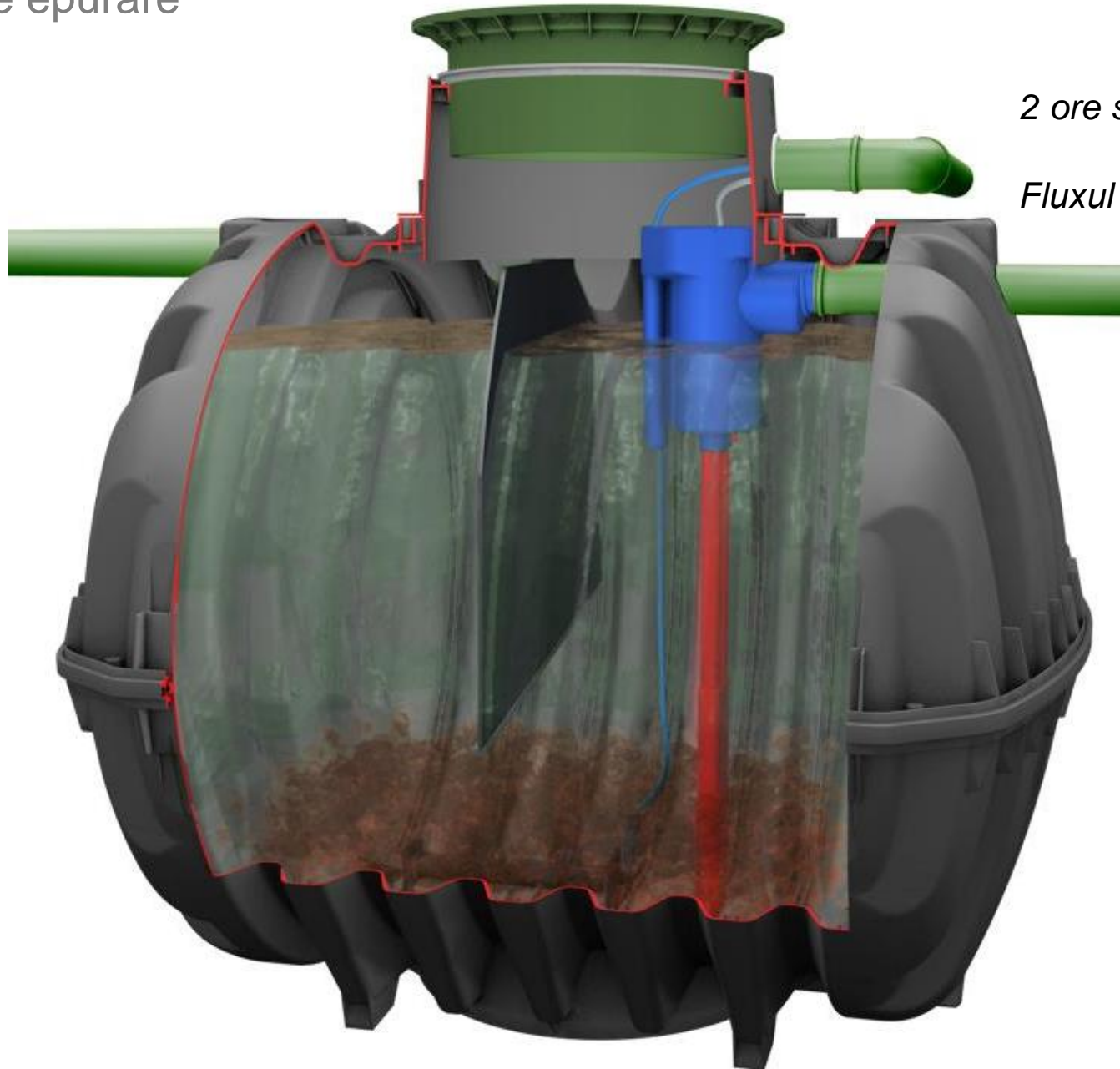


One2clean plus

Procesul de epurare



one2



2 ore sedimentare

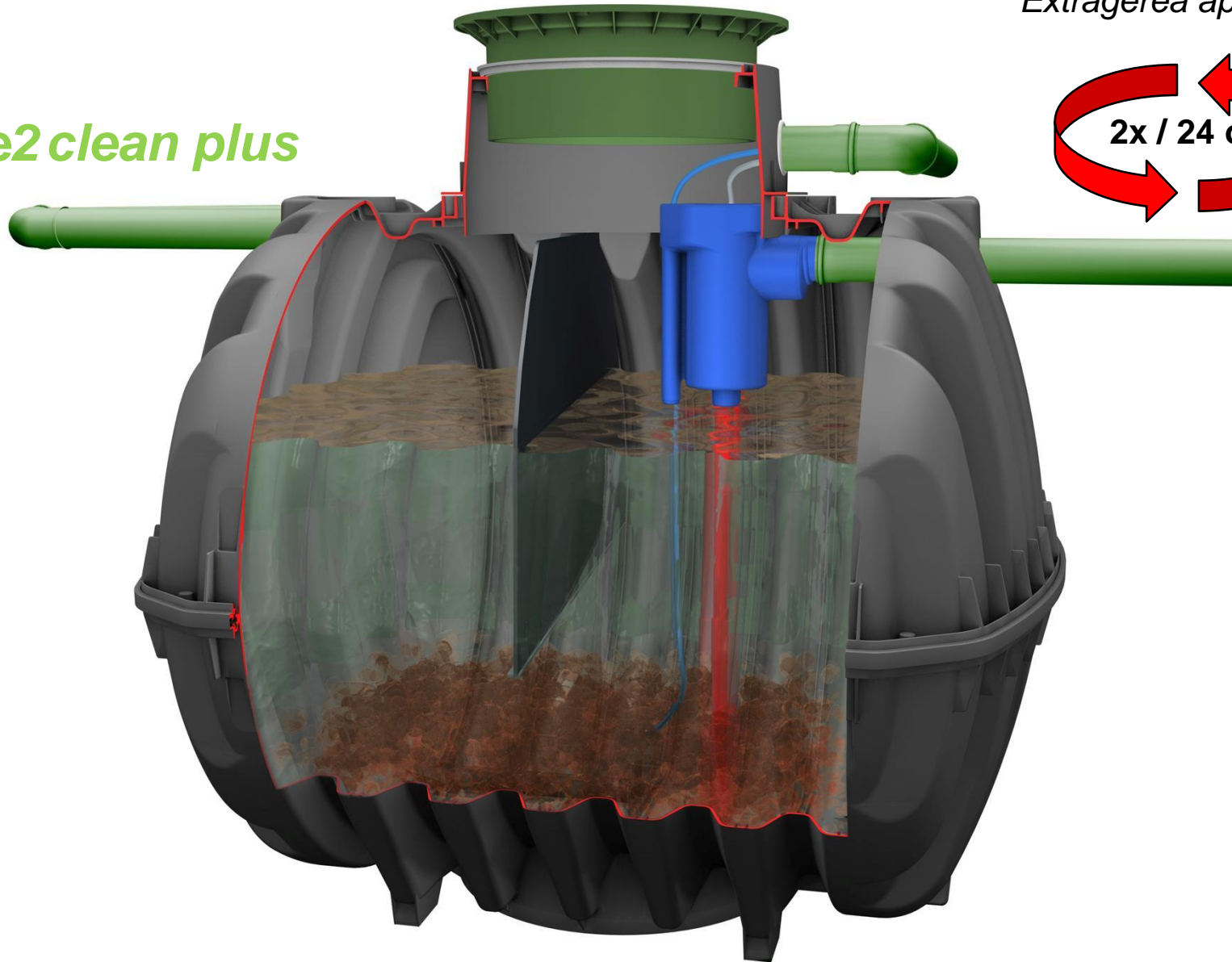
Fluxul de intrare continuă

one2clean plus

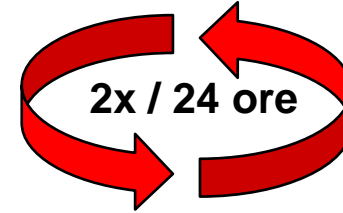
Procesul de epurare



one2clean plus

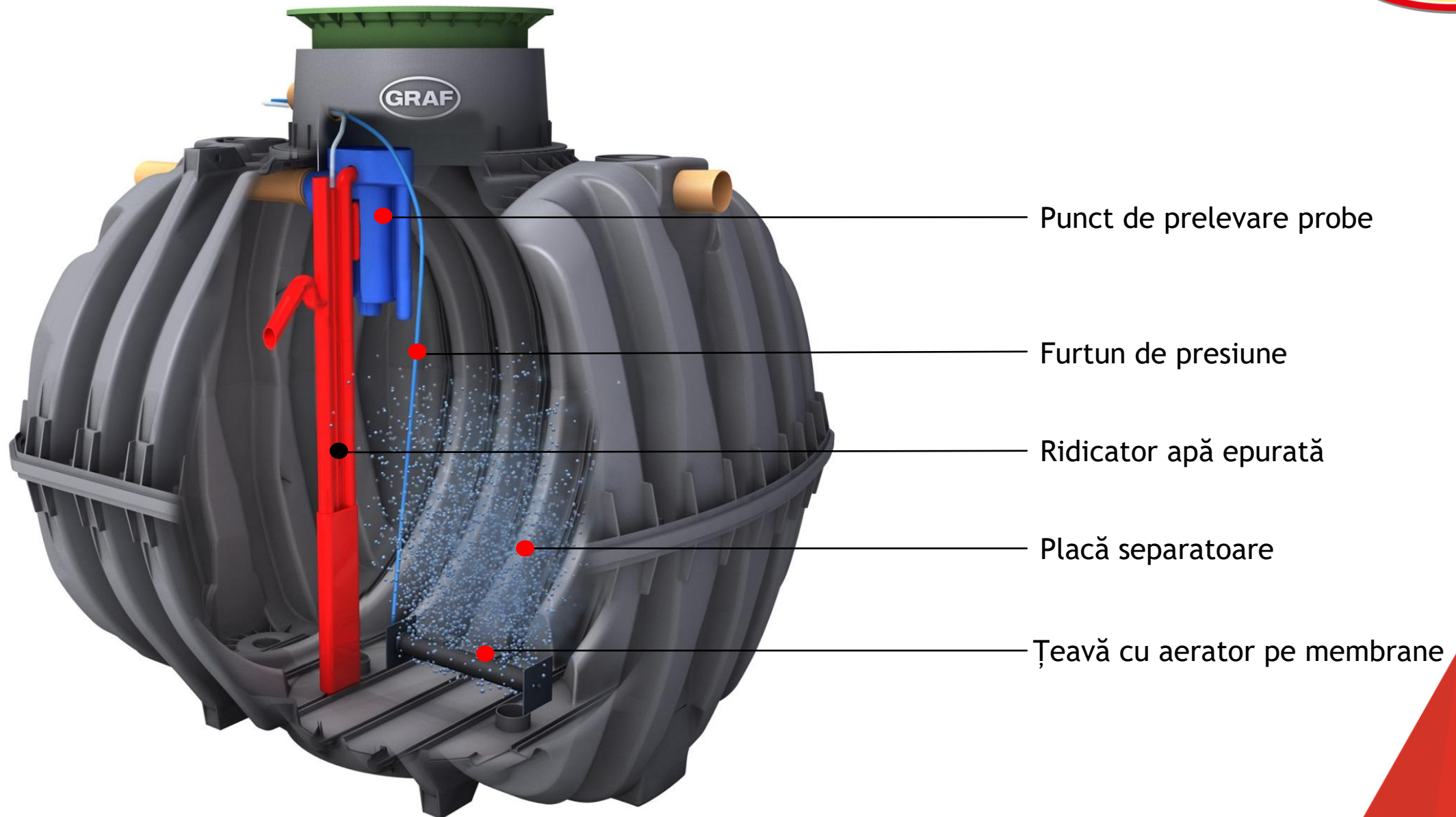


Extragerea apei epurate



one2clean plus

Kit-ul de instalare



Punct de prelevare probe

Furtun de presiune

Ridicator apă epurată

Placă separatoare

Țeavă cu aerator pe membrane

one2clean plus

Avantaje



- Direcționare direct în zona reactorului biologic
- Aerarea întregului rezervor
 - Cu 2/3 mai puțin nămol
 - Costuri mici de vidanjare
- Valori de curățare excelente



Vidanjarea sistemelor
convenționale



Vidanjarea sistemului
one2clean plus

one2clean plus

Avantaje

- **Simplu**
 - Asamblare simplă și rapidă
 - Un singur dispozitiv de extracție
 - Fără elemente mecanice în apa uzată
 - Consum redus de energie
- **Curat**
 - Performanță de epurare de top
 - Intervale mari de vidanșare
- **Sigur**
 - Fără pompe în apa uzată
 - Fără tehnologie în apa uzată
- **De încredere**
 - Mai puțin fragil



**Dovedit internațional !!!
Mai mult de 10.000 de sisteme instalate!**





one**2clean** *plus*



Internal PP cabinet



Compresor

Controller

Sistem de valve

one2clean system control
to compare...

