

Instrucțiuni pentru instalare GRAF Pump package house ECO-Plus

**Pump package house
ECO-Plus**

Order No. 342014



Punctele descrise în aceste instrucțiuni trebuie respectate în toate circumstanțele. Toate drepturile de garanție sunt invalidate în caz de nerespectare. Instrucțiunile de instalare separate sunt incluse în ambalajul de transport pentru toate articolele suplimentare achiziționate de la GRAF.

Instrucțiunile lipsă trebuie solicitate imediat de la noi.

Rezervorul trebuie verificat pentru orice deteriorare înainte de a fi introdus în șanț în toate circumstanțele.

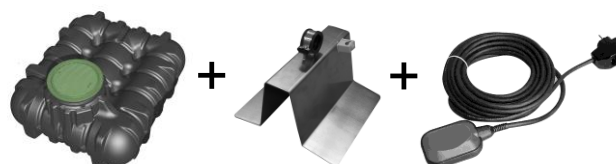
Instrucțiunile lipsă pot fi descărcate de pe www.graf.info sau pot fi solicitate de la GRAF.

CUPRINS

1. GENERALITĂȚI
 - 1.1 Siguranța
 - 1.2 Identificare
2. COMPONENTE PRINCIPALE
3. INSTALAREA PĂRȚILOR TEHNICE
 - 3.1 Rezervor de stocare a apei de ploaie Carat / plutitor cu contra greutate



- 3.2 Rezervor de stocare a apei de ploaie Platin / plutitor cu contra greutate



1. Generalități

1.1 Siguranța

În timpul lucrului trebuie respectate reglementările relevante de prevenire a accidentelor conform BGV C22. În special atunci când mergeți pe rezervoare, este necesară o a doua persoană pentru a asigura rezervorul.

De asemenea, trebuie luate în considerare reglementările și standardele relevante în timpul instalării, asamblării, întreținerii, reparației etc. Note relevante se găsesc în secțiunile corespunzătoare din aceste instrucțiuni.

În timpul tuturor lucrărilor la sistem sau părți ale sistemului, întregul sistem trebuie întotdeauna să fie inoperant și securizat pentru a preveni reactivarea neautorizată.

GRAF oferă o gamă largă de accesorii, toate concepute pentru a se potrivi și care pot fi extinse pentru a forma sisteme complete. Utilizarea accesoriilor care nu au fost aprobate de GRAF are ca rezultat excluderea garanției / garanției.

1.2 Identificare

Apa din aceste sisteme nu este potrivită pentru consum sau igienă personală.

Toate conductele și orificiile de evacuare ale sistemelor de apă trebuie să fie etichetate cu cuvintele „Nu se bea apă”, fie în cuvinte, fie grafic (norma germană DIN 1988 partea 2, paragraful 3.3.2.), Astfel încât după ani de utilizare, o conexiune accidentală la sistemul de apă potabilă este prevenită. Chiar și atunci când este corect etichetat, poate fi greșit, de exemplu de către copii. Din acest motiv, toate orificiile de evacuare a apelor de proces ale sistemelor trebuie să fie prevăzute cu supape sigure pentru copii.

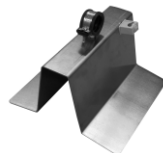
2. Componente principale



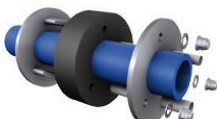
- Modul de alimentare cu apă Aqua-Center Basic inclusiv apele de uz casnic KSB-Superinox 15/4



- Plutitor



- Comutator plutitor cu contragreutate
- Comutator plutitor cu comutator V2A



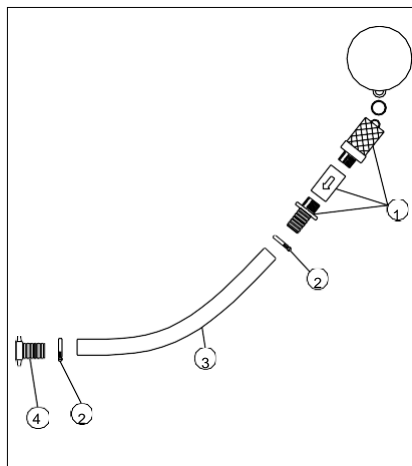
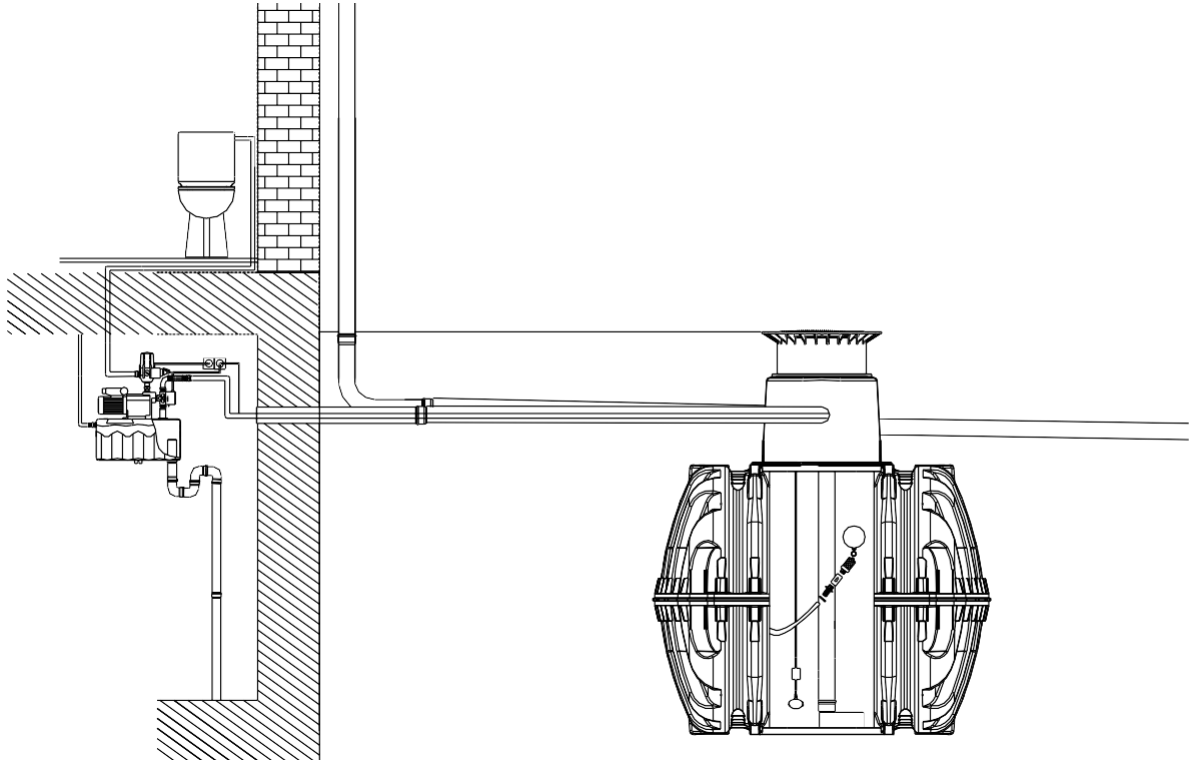
- Conductă de perete DN 100



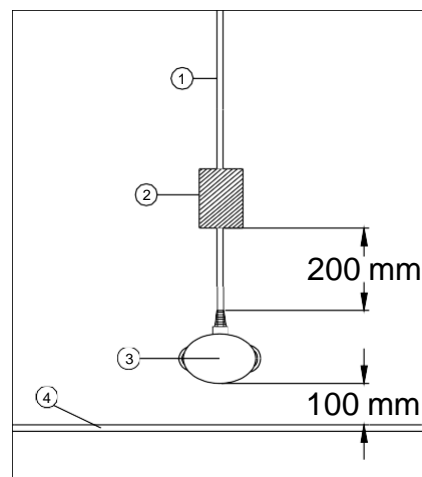
- Set de etichetare

3. Instalarea componentelor tehnice

3.1 Rezervor de stocare a apei de ploaie Carat / plutitor cu contragreutate



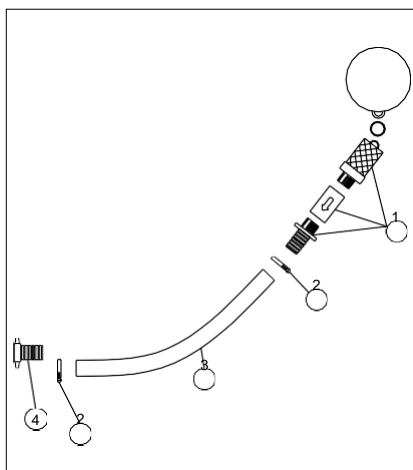
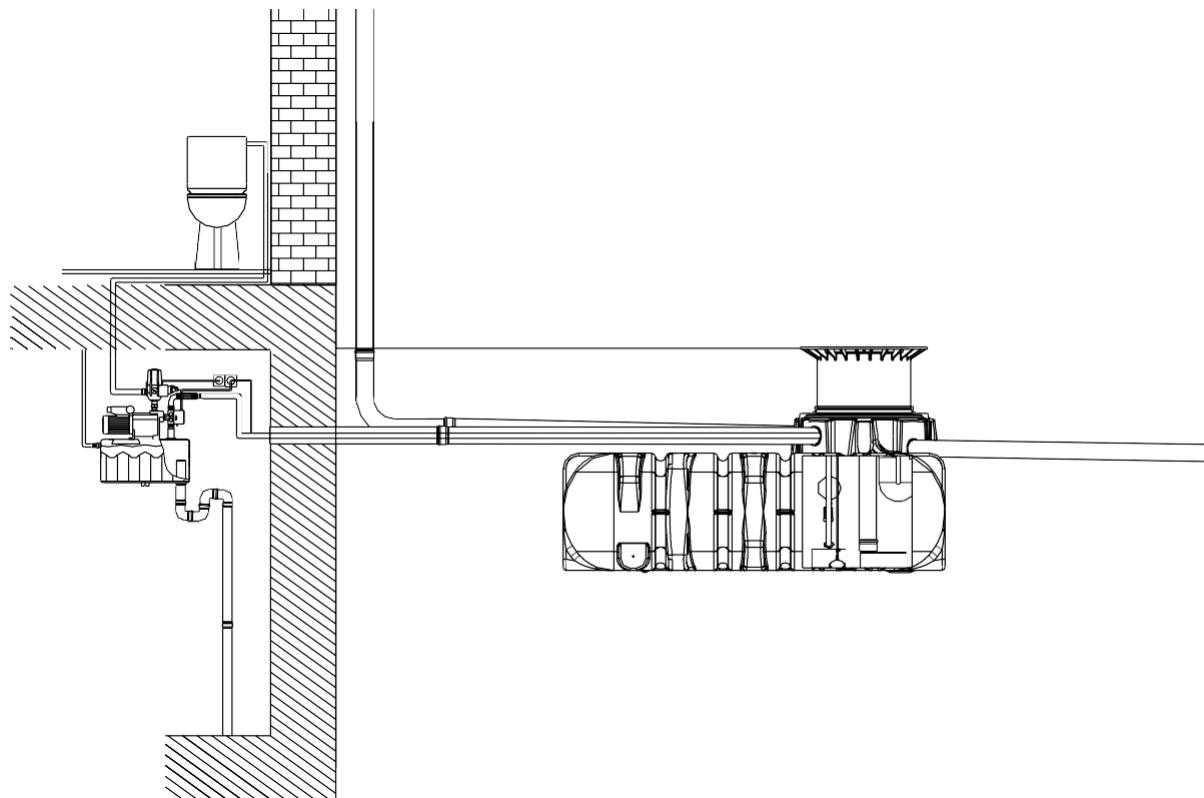
- ① Set de aspirație plutitor
- ② Clemă pentru furtun
- ③ Furtun de absorbție
- ④ Conector din alamă



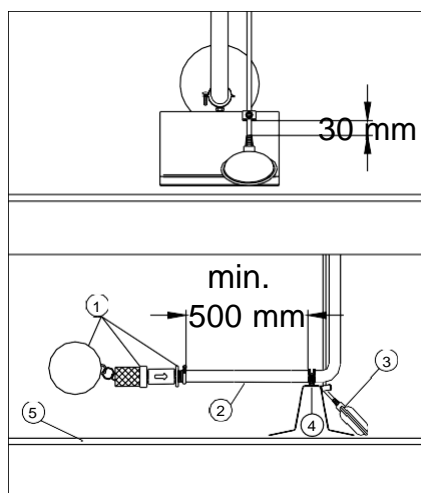
- ① Cablu alimentare switch plutitor (20 m)
- ② Contragreutate
- ③ Plutitor
- ④ Baza rezervorului

3. Installation of technical parts

3.2 Rezervor de stocare a apei de ploaie Platin / Switch plutitor cu V2A Switch Control



- ① Set de aspirație plutitor
- ② Clemă pentru furtun
- ③ Furtun de absorbție
- ④ Conector din alamă



- ① Set de aspirație plutitor
- ② Furtun de absorbție
- ③ Switch plutitor
- ④ V2A Switch Control
- ⑤ Baza rezervorului

