



INSTAL POMPE GRUP SRL

Adresa: Str. Doamna Stanca nr. 43, Ap. 2, CP 557260, Selimbar, Sibiu
Telefon: 0040 369 446 963
Fax: 0040 369 446962
E-mail: office@instal-pompe.ro
Web: www.instal-pompe.ro

PLATIN

MANUAL DE INSTALARE REZERVOARE GRAF PLATIN



© INSTAL POMPE GRUP

Instrucțiuni de instalare și întreținere pentru rezervorul subteran de apă de ploaie PLATIN

PLATIN

1500 L	Order No. 390000
3000 L	Order No. 390001
5000 L	Order No. 390002
7500 L	Order No. 390005



Punctele descrise în aceste instrucțiuni trebuie respectate în orice circumstanțe. Toate drepturile de garanție sunt invalidate în caz de nerespectare.

Instrucțiunile de instalare separate sunt incluse în ambalajul de transport pentru toate articolele suplimentare achiziționate de la GRAF.

Instrucțiunile lipsă trebuie solicitate imediat de la noi.

Rezervorul trebuie verificat pentru orice deteriorare înainte de a fi instalat, în toate circumstanțele.

CUPRINS

1. INFORMAȚII GENERALE
 - 1.1 Securitate
 - 1.2 Obligații de identificare
2. CONDIȚII DE INSTALARE
3. DATE TEHNICE
 - 3.1 Date tehnice Platin
 - 3.2 Gama Platin
4. STRUCTURA REZERVORULUI
5. INSTALARE ȘI ASAMBLARE
 - 5.1 Locul amplasării
 - 5.2 Săpătura
 - 5.3 Poziționare și umplere
 - 5.4 Conexiuni
6. ASAMBLAREA CAPACULUI TELESCOPIC
 - 6.1 Asamblarea capacului telescopic
 - 6.2 Capac telescopic pietonal
 - 6.3 Capac telescopic trafic auto
 - 6.4 Capac telescopic pentru trafic greu
7. ASAMBLAREA ADPTORULUI
 - 7.1 Asamblarea extensiei
8. VERIFICARE ȘI SERVICE

1. Generalități

1.1 Siguranța

În timpul lucrului trebuie respectate reglementările relevante de prevenire a accidentelor conform normelor în vigoare. În special atunci când mergeți pe rezervoare, este necesară o a doua persoană pentru a asigura rezervorul.

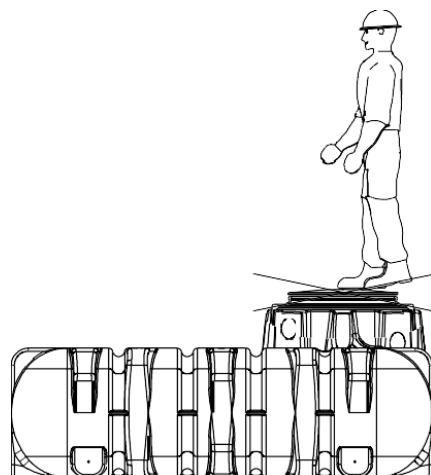
În plus, trebuie luate în considerare reglementările și standardele relevante în timpul instalării, asamblării, întreținerii, reparației etc. În secțiunile corespunzătoare din aceste instrucțiuni se găsesc note relevante.

În timpul tuturor lucrărilor la sistem sau părți ale sistemului, întregul sistem trebuie întotdeauna să fie inoperant și securizat pentru a preveni reactivarea neautorizată.

Cu excepția cazului în care se efectuează lucrări în rezervor, capacul rezervorului trebuie păstrat întotdeauna sigilat, deoarece în caz contrar acesta constituie un risc maxim de accident. Protecția împotriva ploii instalată la livrare este doar ambalaj de transport. Trebuie înlocuit cu un capac adecvat imediat după livrare (dom telescopic cu capac corespunzător)!

Trebuie utilizate numai capace GRAF originale sau capace aprobate în scris de GRAF.

GRAF oferă o gamă largă de accesorii, toate concepute pentru a se potrivi și care pot fi extinse pentru a forma sisteme complete. Utilizarea accesoriilor care nu au fost aprobate de GRAF are ca rezultat excluderea garanției / garanției.

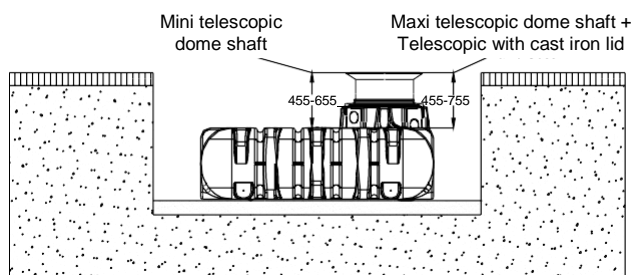


1.2 Obligații de identificare

Toate conductele și orificiile de alimentare cu apă de serviciu trebuie identificate în scris cu cuvintele „Apă nepotabilă” sau sub formă de imagini (DIN 1988 partea 2, paragraful 3.3.2.), Pentru a evita conexiunea accidentală cu rețeaua de apă potabilă chiar și după un număr de ani. Prin urmare, toate punctele de extracție a apei de service trebuie instalate cu supape cu încuietori rezistente la copii.

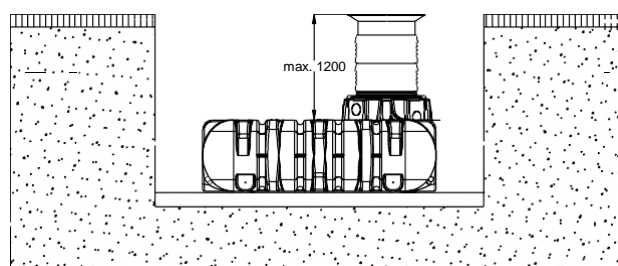
2. Condiții de instalare

Înălțime cu capac telescopic pietonal în zone verzi sau de fier pentru trafic auto



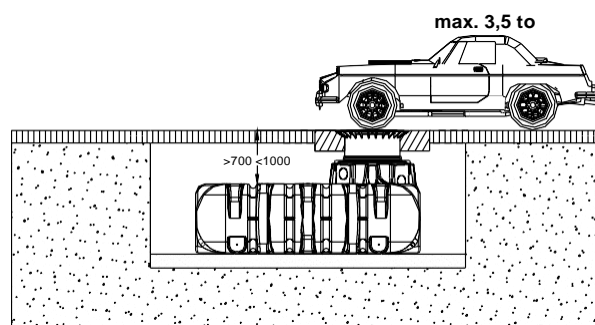
Acoperire maximă cu extensie și dom cu capac telescopic.

(doar în zone verzi)



Capac din fontă (clasa B) în zone cu trafic auto de până la 3,5 tone

(fără pânză freatică sau infiltrații)

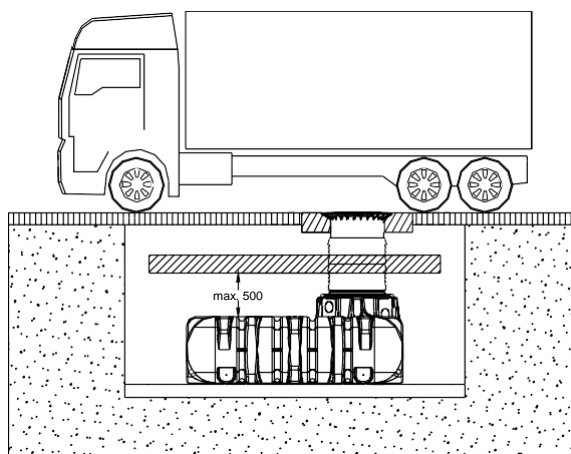


Acoperire cu capace pentru trafic greu

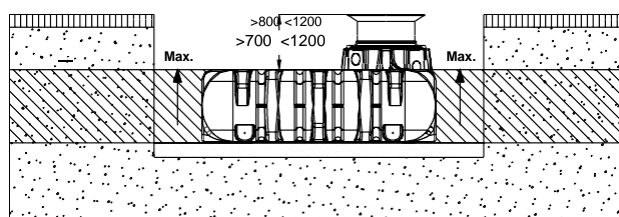
(cu capace de clasă B sau D – furnizate de către client), în zonele cu trafic greu.

(fără pânză freatică sau apă de infiltrație)

Notă: Pentru traficul greu, trebuie turnată placă de beton.



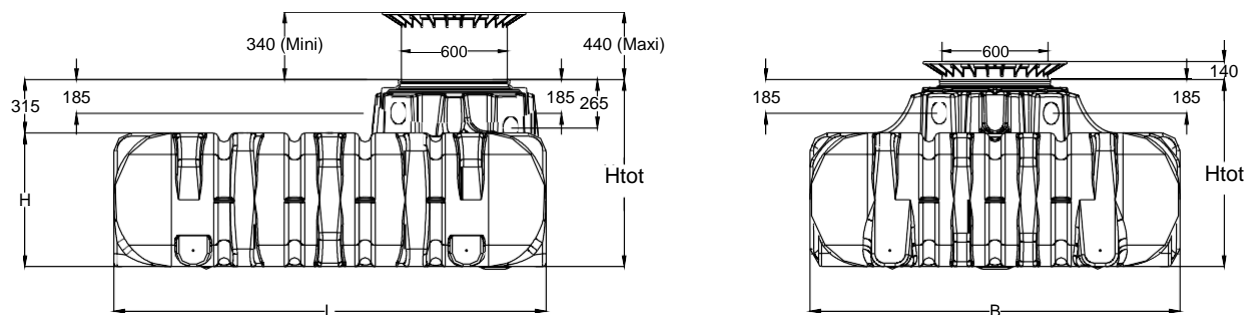
Acoperirea în zone cu pânză freatica sau infiltrații (zonă fără trafic)



3. Date tehnice

3.1 Date tehnice Platin

(1500 L, 3000 L, 5000 L, 7500 L)



3.2 Gama Platin

Rezervor	1500 L	3000 L	5000 L	7500 L
Art. Nr.	390000	390001	390002	390005
Greutate	82 kg	180 kg	250 kg	380 kg
L	2100 mm	2450 mm	2890 mm	3600 mm
I	1250 mm	2100 mm	2300 mm	2250 mm
H	700 mm	735 mm	1000 mm	1250 mm
Htot*	1015 mm	1050 mm	1315 mm	1565 mm

* Htot = Înălțime totală

4. Structura rezervorului

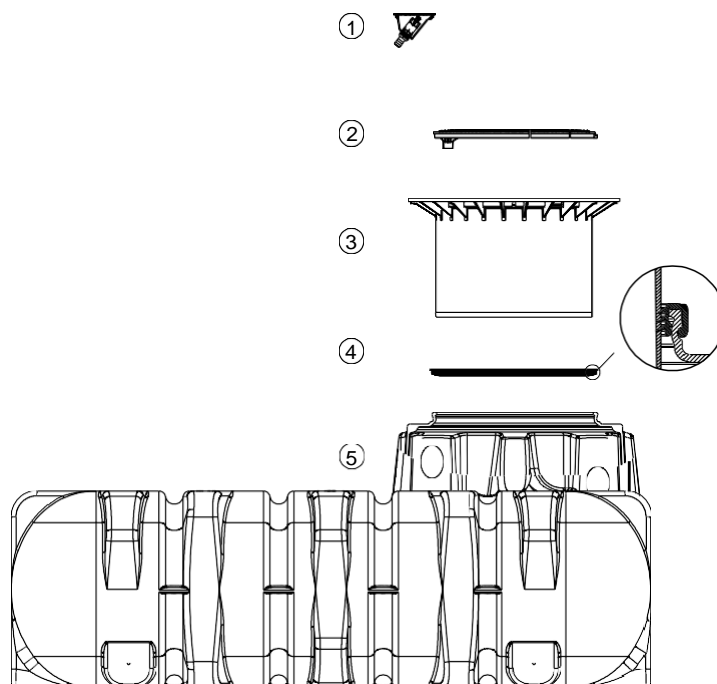
1. Conector furtun apa - optional

2. Capac telescopic PE pentru dom

3. Dom telescopic (se poate înclina cu 5°)

4. Garnitură

5. Domul rezervorului



5. Instalare și asamblare

1. Subsol

2. Capac telescopic

3. Strat de nisip compactat

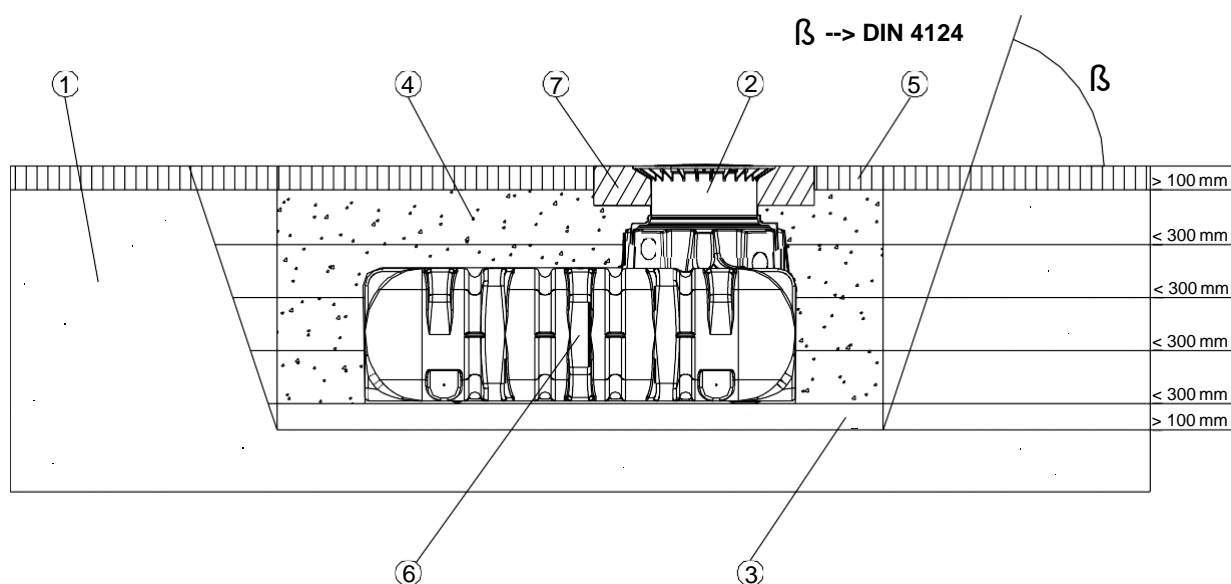
4. Umplutură (granulație maximă 8/16)

5. Strat de acoperire

6. Rezervor PLATIN

7. Inel de beton pentru zone cu trafic

β --> DIN 4124 de la 1250 mm adâncimea gropii



5. Instalare și asamblare

5.1 Locul amplasării

În toate circumstanțele, următoarele puncte trebuie clarificate înainte de instalare:

- Adecvarea structurală a solului conform DIN 18196
 - Nivelurile maxime de apă subterană care apar și capacitatea de drenaj a subsolului
 - Tipuri de sarcină care apar, de ex. încărcături de trafic
 - Vă rugăm să rețineți: pentru trafic auto trebuie instalată o placă din beton armat cu oțel autoportant!
- Un raport de expertiză la sol ar trebui solicitat de la autoritatea locală de planificare pentru a determina caracteristicile fizice ale subsolului.

5.2 Săpătura

Pentru a vă asigura că este disponibil suficient spațiu pentru lucru, zona de bază a șanțului trebuie să depășească dimensiunile rezervorului cu > 100 mm pe fiecare parte; distanța față de construcțiile solide trebuie să fie de cel puțin 1000 mm.

Dacă adâncimea șanțului este > 1250 mm, un dig trebuie proiectat conform DIN 4124. Șantierul trebuie să fie orizontal și plan și trebuie să garanteze o capacitate portantă suficientă.

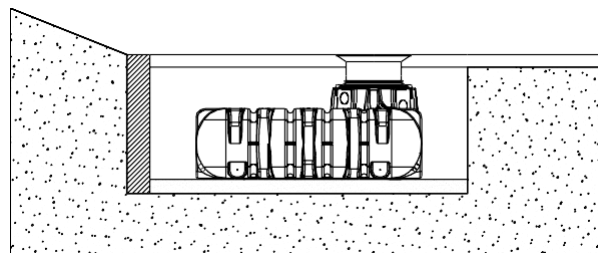
Adâncimea șanțului trebuie dimensionată astfel încât max. acoperirea la pământ (vezi punctul 2 - condiții de instalare) deasupra rezervorului nu este depășită. Pentru a utiliza sistemul pe tot parcursul anului, este necesar să instalați rezervorul și acele părți ale sistemului care conduc apa în zona fără îngheț.

Adâncimea fără îngheț este de obicei de cca. 600 mm - 800 mm; informații precise în acest sens pot fi obținute de la autoritatea responsabilă.

Ca fundație se aplică un strat de pietriș compact, cu granulație 8/16, grosime aprox. 100 - 150 mm), sau nisip.

5.2.1 Pantă, terasament, etc.

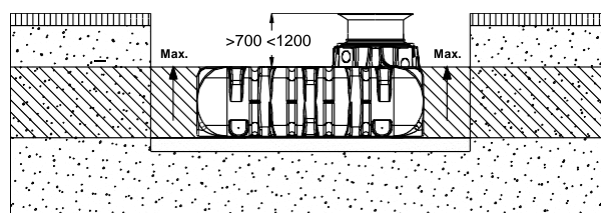
La instalarea rezervorului în imediata apropiere (<5 m) a unei movile de pământ sau pante, trebuie ridicat un perete de susținere calculat static pentru a absorbi presiunea solului. Peretele trebuie să depășească dimensiunile rezervorului cu cel puțin 500 mm în toate direcțiile și trebuie să fie situat la cel puțin 1000 mm distanță de rezervor.



5.2.2 Apele subterane și solurile coezive (impermeabile la apă) (de exemplu, sol argilos)

Dacă se anticipează că rezervoarele vor fi scufundate mai adânc în apele subterane decât se arată în figura alăturată, trebuie asigurată o disipare suficientă. (Vezi tabelul pentru adâncimea maximă de imersie).

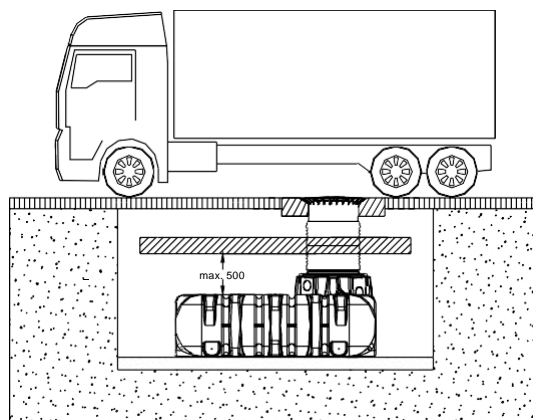
Se recomandă disiparea apei de scurgere (de exemplu printr-un sistem de drenaj inelar) în cazul solurilor coezive, impermeabile la apă.



Rezervor	1500 L	3000 L	5000 L	7500 L
Adâncime max. de imersie	700 mm	735 mm	1000 mm	1250 mm

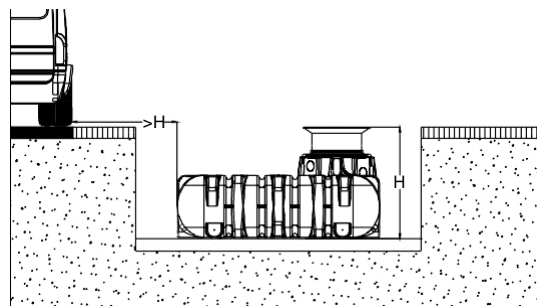
5.2.2 Instalarea în zone cu trafic greu

În zonele cu trafic greu trebuie turnată o placă de beton autoportant, armat cu fier. Pentru a se asigura că nu sunt transferate forțe sau efecte suplimentare, dimensiunile și rezistența plăcii de beton trebuie calculate în mod static.



5.2.3 Instalarea în zone adiacente traficului greu

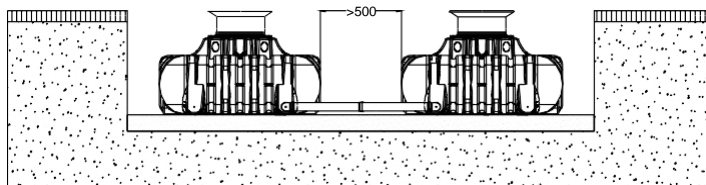
Dacă rezervoarele subterane sunt instalate adiacente suprafețelor utilizate de vehiculele grele cu o greutate de peste 3,5 t, distanța minimă de aceste suprafețe este cel puțin adâncimea gropii.



5. Instalare și asamblare

5.2.4 Conectarea mai multor rezervoare

Două sau mai multe rezervoare sunt conectate prin suprafețele de asamblare prin intermediul garniturilor speciale GRAF și a conductelor de bază (care trebuie furnizate la șantier).



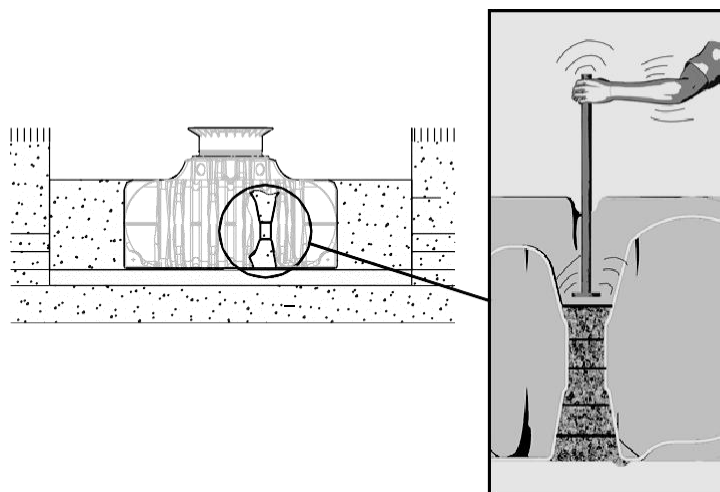
Deschiderile trebuie să fie găurite până la dimensiunea corespunzătoare utilizând doar to carotă specială GRAF. Trebuie să se asigure că distanța dintre rezervoare este de cel puțin 500 mm. Țevile trebuie să intre cel puțin 50 mm în rezervoare.

5.3 Poziționare și umplere

Rezervoarele trebuie poziționate ușor, fără impact în groapa pregătită utilizând echipament adecvat. Pentru evitarea deformărilor rezervorul trebuie umplut minim 1/3 cu apă înainte de adaugarea umpluturii.

Apoi umplutura (pietriș de granulație max. 8/16) sau nisip se așează în straturi de max. 30 cm și se compactează manual.

Straturile individuale, precum și coloana de susținere mediană trebuie să fie bine compactate (manual). Deteriorarea rezervorului trebuie evitată în timpul compactării. Mașinile de compactare mecanică nu trebuie utilizate în niciun caz. În jurul gropii trebuie lăsat un spațiu de cel puțin 100 mm.

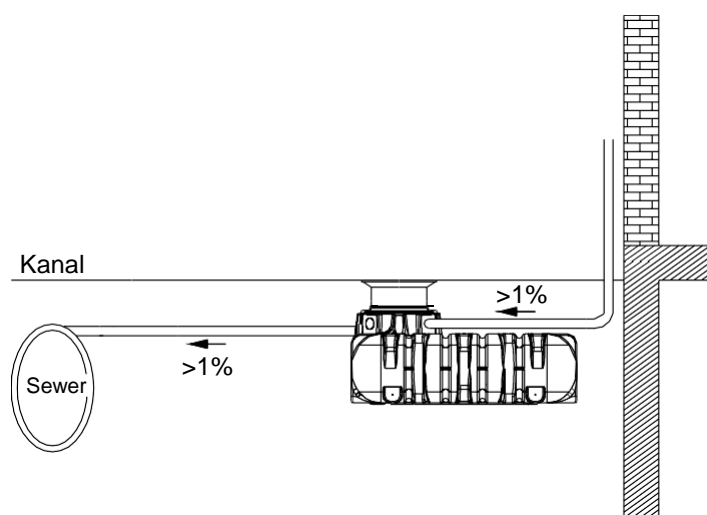


5.4 Conexiuni

Toate țevile de alimentare și scurgere trebuie să aibă o pantă de cel puțin 1 % în direcția scurgerii. Dacă preaplinul este conectat la rețeaua de canalizare, trebuie protejată cu un sistem anti-retur.

Toate conductele de aspirație, presiune și control trebuie direcționate într-o țevă goală, care trebuie direcționată cât mai drept posibil, fără a se îndoi, către rezervor cu înclinație. Curburile necesare trebuie formate folosind secțiuni turnate la 30 °.

Important: conducta goală trebuie conectată la o deschidere peste valoarea maximă a nivelului apei.

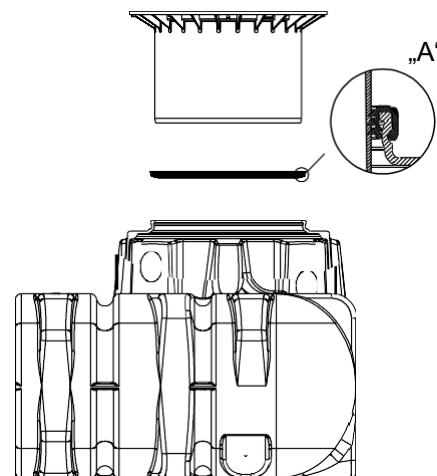
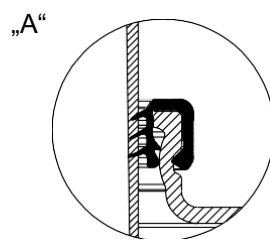


6. Asamblarea capacului telescopic

6.1 Asamblarea capacului telescopic

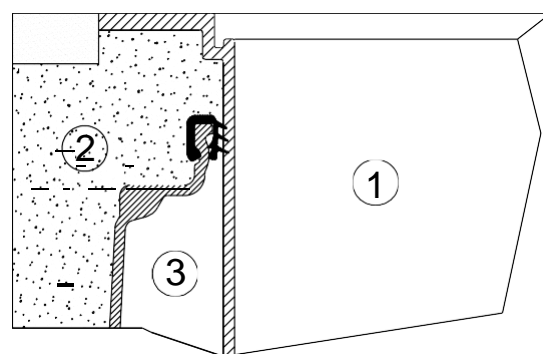
Axul cupolei telescopice permite adaptarea infinită a rezervorului la anumite suprafețe ale sitului, cu acoperire a pământului cuprinsă între 455 mm și 655 mm (DOM telescopic mini) sau 455 mm și 755 mm (DOM telescopic Maxi).

Pentru asamblare, garnitura (material EPDM) se introduce în locul special și se lubrifiază generos cu sapun moale (nu folosiți lubrifianți minerali întrucât atacă garnitura). Capacul telescopic se gresează și se așează la nivelul solului.



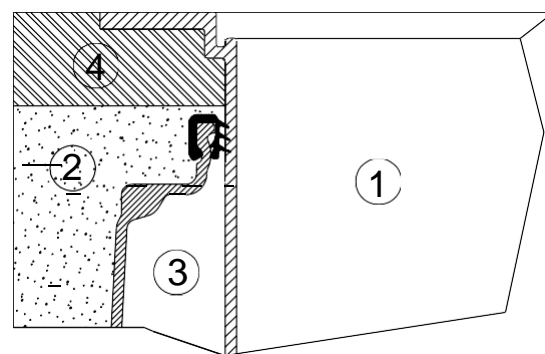
6.2 Capac telescopic pentru trafic pietonal

Important: Pentru a preveni presiunea asupra rezervorului, pietriș (2) cu granulație maximă 8/16 este așezat în straturi în jurul capacului telescopic (1) și se compactează. Deteriorarea domului (3) și a capacului trebuie evitată. Capacul este apoi poziționat și strâns. **Strângeți racordul filetat de pe capac astfel încât să nu poată fi deschis de către copii.**



6.3 Capac telescopic pentru trafic auto

Dacă rezervorul este instalat în zone cu trafic auto ușor, gâtul capacului (1) (culoare antracit) trebuie susținut cu beton (4) (clasa B25 = 250 kg/ m²). Stratul de beton trebuie să aibă cel puțin 300 mm lățime și aprox. 200 mm înălțime de jur-împrejur. Acoperirea cu pamânt de la gâtul rezervorului trebuie să fie minim **700 mm** and maxim **1000 mm**. Sunt mai multe posibilități de înălțare a domului (315 mm): capac telescopic de fontă sau Begu (lungime maximă efectivă 440 mm) sau adaptor (max. effective length 300 mm).



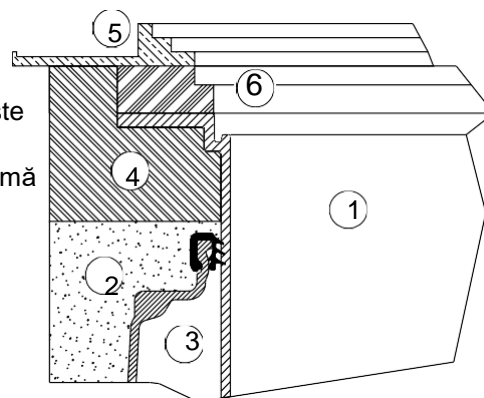
Atenție: Folosiți capac metalic/fontă în toate cazurile.

6.4 Capac telescopic pentru trafic greu

Când se instalează în zone cu trafic greu, capacul telescopic este aliniat (1) cum este descris la secțiunea 7.3. Inele de beton (d=600 mm) și ramă metalică (5) cu distribuție a sarcinii în formă de stea se vor instala pentru a susține capacul. Cadrul turnat trebuie să aibă o suprafață de 1 m².

Pentru extensie se pot folosi capace de clasă D, furnizate de client (lungime max. 440 mm), și un distanțier (lungime 300 mm)

Please note: Placa de beton cu oțel armat trebuie turnată obligatoriu



7. Asamblarea extensiei

7.1 Asamblarea extensiei

1 Pentru înălțimi de acoperire mai mari este necesară o extensie. Pentru a introduce extensia în cupola rezervorului, este nevoie de săpun moale. În cea mai înaltă canelură a extensiei, etanșarea profilului este introdusă cu gresare. Apoi împingeți arborele cupolei telescopice în extensie și adaptați-l la suprafața planificată.

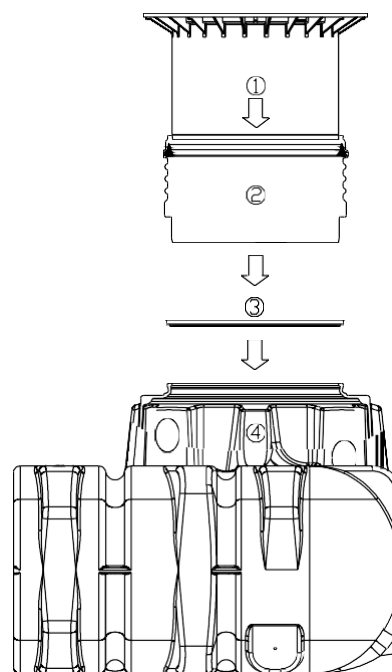
2 Extensie = acoperire maximă cu pământ 955 mm respectiv 1055 mm (în conexiune cu capac telescopic Mini respectiv Maxi)

1. Capac telescopic (poate fi înclinat cu 5°)

2 . Extensie

3. garnitură

4.Dom rezervor Platin



8. Verificare și service

Întregul sistem trebuie verificat pentru scurgeri, curățenie și stabilitate cel puțin o dată la trei luni. Întregul sistem trebuie întreținut la intervale de aprox. 5 ani. În acest caz, toate părțile sistemului trebuie curățate și funcția lor verificată. Întreținerea trebuie efectuată după cum urmează:

- Goliți complet rezervorul
- Curățați suprafețele și părțile interne cu apă
- Îndepărtați toată murdăria din rezervor
- Verificați dacă toate părțile interne sunt bine așezate.
