

# IN-ECO RING BLOWER

## INW

suflante/pompe de vid, cu una sau mai multe trepte, cu canal lateral

### INSTRUȚIUNI DE DESERVIRE

(versiunea 2011.11)

Vă mulțumim că ați cumpărat suflanta/pompa de vid din gama de tipuri INW.  
Înainte de punerea în funcțiune, citiți cu atenție aceste instrucțiuni.



Suflantele/pompele de vid INW îndeplinesc condițiile Directivei 2002/95/CE a Parlamentului European și a Consiliului din 27 ianuarie 2007 privind restricțiile de utilizare a anumitor substanțe periculoase în echipamentele electrice și electronice



Suflantele/pompele de vid INW corespund directivei Comunității Europene (CE) pentru utilaje.

## CUPRINS

CUPRINS.....	2
1 Definiții.....	3
1.1 Generalități .....	3
1.2 Descrierea suflantei/pompei de vid INW .....	3
2 Securitate .....	4
3 Utilizare.....	5
3.1 Generalități .....	5
3.2 Condiții de utilizare .....	5
3.3 Temperatura gazelor de evacuate.....	6
4 Instalare.....	7
4.1 Manipulare, transport.....	7
4.2 Montaj.....	7
4.3 Instalare.....	8
5 Funcționare.....	9
5.1 Punerea în funcțiune.....	9
5.2 Funcționarea.....	9
6 Întreținere .....	9
6.1 Controlul .....	9
6.2 Întreținerea .....	10
6.3 Depozitarea .....	10
7 Service.....	10
8 Accesorii.....	10
8.1 Filtru de aer .....	10
8.2 Ventil de siguranță.....	11
8.3 Manometru .....	11
8.4 Clapeta de retur.....	11
9 Neutralizarea deșeurilor.....	10
10 Garanția.....	12

Informațiile actualizate despre societate și produse le puteți obține pe pagina de internet [www.in-eco.sk](http://www.in-eco.sk).

# 1 DEFINIȚII

## 1.1 GENERALITĂȚI

### Instrucțiuni

Aceste instrucțiuni de deservire constituie proprietatea intelectuală a societății IN-ECO, spol. s r.o. Ne rezervăm drepturile de modificare. Versiunea actuală a instrucțiunilor este publicată pe pagina [www.in-eco.sk](http://www.in-eco.sk)

### Instalație

Prin instalație sau instalație electrică se înțelege de regulă, în aceste instrucțiuni, suflanta sau pompa de vid cu canal lateral.

### Suflanta/pompa de vid INW

Suflanta/pompa de vid INW este orice suflantă sau pompă de vid cu canal lateral de tip INW, cu una sau mai multe trepte. Faptul că instalația funcționează ca suflantă, sau ca pompă de vid, depinde de modalitatea de racordare la sistem a acesteia.

### Gaz

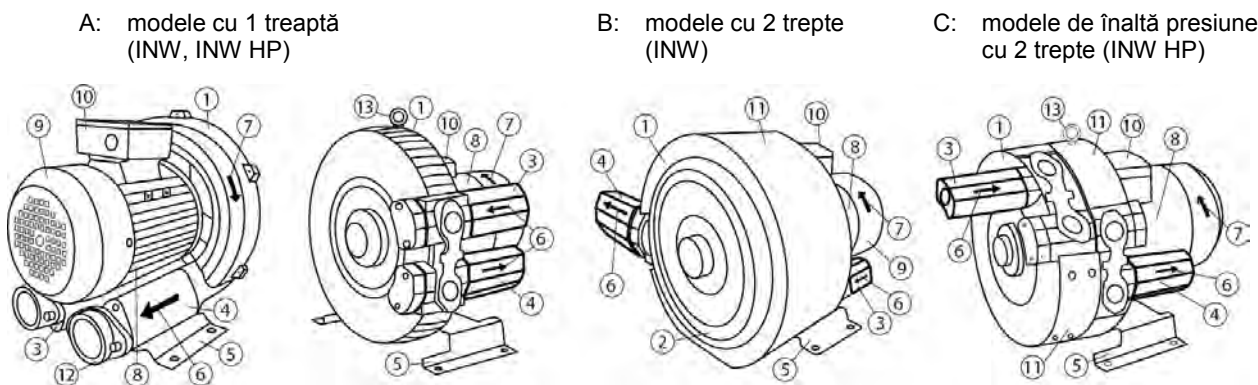
În aceste instrucțiuni prin gaz se înțelege gazul pur sau amestecul de gaze. În practică cel mai adesea este vorba de aer.

### Service autorizat IN-ECO

Prin service autorizat IN-ECO se înțelege, în aceste instrucțiuni, centrul service al societății IN-ECO, spol. s r. o. Pentru informații mai detaliate (date de contact) accesați [www.in-eco.sk](http://www.in-eco.sk).

## 1.2 DESCRIEREA SUFLANTEI/POMPEI DE VID INW

Fig.1: Descrierea suflantei/pompei de vid INW montat



- 1 > Camera de compresie
- 2 > Capacul frontal al camerei de compresie
- 3 > Ștuț de aspirație cu amortizor de zgomot
- 4 > Ștuț de evacuare cu amortizor de zgomot
- 5 > Suport de montaj
- 6 > Săgeata pentru sensul de circulație a gazului
- 7 > Săgeata pentru sensul de rotire a rotorului

- 8 > Motor de antrenare
- 9 > Carcasa ventilator
- 10 > Cutia de borne
- 11 > Tabla de dirijare a aerului de răcire
- 12 > Flanșa ștuțului de admisie/evacuare
- 13 > Inel de suspendare

## 2 SECURITATE



### **Manipularea neprofesională a instalației poate cauza accidente grave, chiar și mortale!**

Citiți cu atenție aceste instrucțiuni înainte a fiecărei manipulări a suflantei/pompei de vid INW. Instrucțiunile trebuie să fie înțelese corect. Respectați toate indicațiile specificate în acestea și amplasați-le într-un loc vizibil, în apropierea locului de utilizare a suflantei.

Instalația poate fi deservită numai de persoane instruite conform acestor instrucțiuni și normele de securitate aferente.

Folosiți mijloacele personale de protecție în timpul tuturor lucrărilor cu instalația. Nu purtați părul lung lăsat liber, sau îmbrăcămintea largă liberă.

Înainte a punerii în funcțiune, instalația trebuie să fie montată complet. Verificați cu atenție: capacul cutiei de borne, amortizoarele de zgomot de pe ștuțurile de admisie și de refulare și carcasa ventilatorului. Nu interveniți din proprie inițiativă în construcția instalației. Nu demontați capacele de obturare și nici alte elemente constructive (cu excepția inelului de suspendare).

Nu îndepărtați de pe instalație etichetele cu avertismente și atenționări de securitate.



### **Pericol de electrocutare!**

Lucrările la instalația electrică pot fi efectuate numai de un electrician calificat, iar acesta trebuie să respecte toate normele aferente.

Înainte de începerea lucrărilor la instalația electrică:

- > deconectați tensiunea,
- > asigurați împotriva reconectării,
- > verificați deconectarea tensiunii,
- > acoperiți sau delimitați piesele învecinate care sunt sub tensiune.

Deschideți capacul cutiei de borne de pe motorul instalației abia după deconectarea tensiunii.



### **Pericol de accidentare cauzat de suprapresiune sau vid!**

Verificați regulat tubulatura, elementele de îmbinare și fixare, armăturile.

Protejați-vă împotriva:

- > scăpărilor bruște și violente de gaze,
- > aspirării bruște a părului sau îmbrăcăminții.



### **Pericol de accidentare cauzat de piesele în rotație (ventilatorul extern, rotorul, arborele)!**

În cazul ștuțurilor de aspirare și refulare deschise, rotorul în mișcarea de rotație este accesibil! Nu interveniți la instalație prin ștuțurile deschise! Nu introduceți în instalație niciun fel de obiecte prin deschizături! Împiedicați accesul la rotor prin ștuțurile de admisie și refulare! După scoaterea din funcțiune, lăsați rotorul să se oprescă complet.

În carcasa ventilatorului extern există orificii prin care poate fi aspirat și înfășurat părul, sau piesele libere ale îmbrăcăminții.

Protejați-vă împotriva:

- > tăierii sau amputării membrelor,
- > prinderii și înfășurării părului sau a îmbrăcăminții



### **Pericol de accidentare cauzat de scăpările de gaze!**

Controlați regulat tubulatura, elementele de îmbinare și fixare, armăturile.

Protejați-vă împotriva:

- > accidentelor datorate scăpărilor de gaze comprimate/evacuate (arsuri).



### **Pericol de accidentare cauzat de suprafața fierbinte a instalației și mediilor fierbinți!**

Suflanta/pompa de vid poate fi foarte fierbinte. În timpul funcționării, pe instalația încălzită temperatura suprafeței poate depăși 70°C, în unele cazuri poate ajunge până la 160°C.

Pentru a evita arsurile, nu atingeți suprafața instalației în funcțiune. După scoaterea din funcțiune lăsați instalația să se răcească.

Dacă este necesar, instalați o protecție adecvată împotriva atingerii accidentale a instalației fierbinți (plasă de protecție, tablă perforată, etc.).

Mediul comprimat poate fi foarte fierbinte!

Protejați-vă împotriva::

- > contactului direct cu instalația sau tubulatura fierbinte,
- > accidentelor cauzate de scăpările de gaze comprimate/absorbite (arsuri).



### **Pericol de accidentare cauzat de obiecte grele în cădere sau rostogolire!**

În timpul manipulării instalației și a transportului acesteia respectați instrucțiunile de securitate. Utilizați mijloacele de protecție a muncii. În timpul transportului asigurați instalația împotriva deplasării, răsturnării și căderii nedorite. Nu staționați sub sarcinile suspendate!



### **Emisii de zgomot**

Nivelurile maxime ale presiunii acustice, resp. nivelurile puterii acustice, măsurate în condițiile normei corespunzătoare, ale fiecărei instalații sunt specificate în [www.in-eco.sk](http://www.in-eco.sk). Totuși, după instalarea utilajului zgomotul total la locul de muncă poate depăși 85 dB. În acest caz:

- > marcați zona cu zgomot ridicat,
- > utilizați protecția auzului împotriva zgomotului.

## **3 UTILIZARE**

### **3.1 GENERALITĂȚI**

Aceste instrucțiuni sunt valabile pentru suflantele/pompele de vid cu canal lateral INW, cu una sau mai multe trepte, cu motor monofazat sau trifazat. Conțin indicații de securitate, indicații pentru manipulare, transport, instalare, punere în funcțiune, exploatare, întreținere, depozitare și lichidare a instalației.

Suflantele/pompele de vid INW servesc la producerea suprapresiunii/vacuumului. Parametrii tehnici concreți sunt specificați la [www.in-eco.sk](http://www.in-eco.sk) iar unele și pe plăcuța de fabricație a instalației. Parametrii tehnici ai instalației, în special diferența maximă de presiune și puterea de aspirare, specificate în [www.in-eco.sk](http://www.in-eco.sk) și pe plăcuța de fabricație, sunt valabile în următoarele condiții (așazisele valori nominale):

- > temperatura mediului ambiant: 25°C,
- > temperatura gazelor aspirate: 15°C,
- > presiunea gazului, la suflantă pe ștuțul propriu zis și la pompă de vid pe ștuțul de refulare: 1013 mbar (abs).

### **3.2 CONDIȚII DE UTILIZARE**

#### **Destinație**

Suflantele/pompele de vid INW servesc la comprimarea sau aspirarea gazelor care nu sunt explozive, inflamabile sau toxice.

Suflantele/pompele de vid INW sunt destinate funcționării neîntrerupte. Numărul maxim de porniri pe oră: 10.

Utilizați suflantele/pompele de vid numai în condițiile delimitate de parametrii acestora, specificați și pe [www.in-eco.sk](http://www.in-eco.sk). Este vorba în special de temperatura mediului înconjurător și a gazului aspirat, diferența maximă de presiune și nivelul de protecție electrică.

### Amplasare

Amplasați instalația într-un loc bine ventilat, cu un schimb de aer suficient. În cazul utilizării în mediu exterior amplasați instalația sub un acoperiș, care să o protejeze în condiții meteorologice nefavorabile (ploaie, zăpadă, radiații solare directe etc.).

Împiedicați pătrunderea lichidelor de orice natură în instalație. Dacă tubul la care este conectată instalația are celălalt capăt scufundat în lichid, amplasați instalația deasupra nivelului lichidului. Dacă trebuie să fie amplasată sub nivelul lichidului, împiedicați reaspirarea lichidului (de exemplu instalați un sifon pe tub, instalați o clapetă antiretur, etc.).

Dacă suflanta este utilizată în stațiile de epurare a apelor uzate, amplasați-o în așa fel încât să se prevină aspirarea vaporilor din stația de epurare, eventual aspirarea mълului sau a spumei de mъл.

Instalați instalația în spații suficient de mari, pentru a fi posibilă întreținerea regulată a acesteia.

Amplasarea sau instalarea incorectă influențează negativ fiabilitatea instalației.

### Ventilație, răcire

Pentru o funcționare corectă a instalației este foarte importantă ventilația și răcirea. La amplasarea în mediul interior lăsați în jurul instalației un spațiu liber de minim 20 cm, pentru răcire naturală. La instalarea pe un perete vertical, instalați instalația la minim 20 cm deasupra pardoselei.

În caz de necesitate (ex. dacă utilizați instalația într-un spațiu mic sau într-o carcasă antizgomot) asigurați o schimbare forțată a aerului (ex. cu un ventilator).

### Temperatura și umiditatea aerului (gazului)

Suflantele/pompele de vid INW sunt destinate utilizării în intervalul maxim de temperaturi al mediului înconjurător de -30°C până la +40°C. Temperatura optimă de lucru a mediului este de 0°C până la 25°C. În cazul utilizării în mediul cu temperatura de peste 25°C trebuie luat în considerare, că diferența maximă de presiune va fi mai redusă. La temperatura de 40°C cu aproximativ 10%.

Temperatura maximă a gazului aspirat nu poate depăși 40°C.  
Umiditatea maximă a gazului aspirat nu poate depăși 80%.

### Altitudine

Cu creșterea altitudinii scade presiunea (și densitatea) aerului. Aceasta are efecte, conform legilor fizicii, și asupra capacității suflantei/pompei de vid. La utilizarea acesteia la o altitudine mai mare de 1 000 m, consultați efectele cu un service autorizat.

### ! Limitări !

Nu utilizați suflantele/pompele de vid INW pentru aspirarea vaporilor de apă, de asemenea dacă gazul conține o cantitate mare de praf, particule încărcate, celuloză, sau orice fel de particule mai mari de 40 μm.

Nu utilizați suflantele/pompele de vid INW pentru comprimarea sau aspirarea gazelor care sunt explozive, inflamabile, agresive, toxice.

Nu utilizați suflantele/pompele de vid INW în spațiile în care pot apărea gaze explozive.

Nu utilizați suflantele/pompele de vid INW pentru aspirarea apei sau a altor lichide. Împiedicați pătrunderea oricărui lichid în suflanta/pompa de vid INW.

## 3.3 TEMPERATURA GAZELOR EVACUATE

La comprimarea gazelor se ajunge și la creșterea temperaturii acestora. Creșterea temperaturii în funcție de diferența de temperatură, diferă pentru fiecare tip de instalație. Curbele acestei relații sunt pe [www.in-eco.sk](http://www.in-eco.sk). Valorile orientative, separat pentru suflante și separat pentru pompe de vid, sunt prezentate în următoarele tabele:

Tab. 1: Creșterea temperaturii în funcție de diferența de presiune - **suflante** cu canal lateral:

Diferența de presiune	$\Delta p$ [mbar]	100	200	300	400	500	600	700
<b>Cu o treaptă</b>	$\Delta T$ [°C]	15-20	30-55	50-80	70-110	90-100		
<b>Cu două trepte</b>	$\Delta T$ [°C]	15-20	25-40	40-60	55-100	75-110	80-120	90-120
<b>De înaltă pres.</b>	$\Delta T$ [°C]	15-20	25-35	35-40	45-55	55-70	65-90	80-115

Tab. 2: Ceșterea temperaturii în funcție de diferența de presiune - **pompe de vid** cu canal lateral:

Diferența de presiune	$\Delta p$ [mbar]	100	200	300	400	500	600	700
<b>Cu o treaptă</b>	$\Delta T$ [°C]	15-22	35-60	80-90	90-120			
<b>Cu două trepte</b>	$\Delta T$ [°C]	15-20	35-50	55-85	90-115	90-120		
<b>De înaltă pres.</b>	$\Delta T$ [°C]	15-20	30-40	45-50	60-80	80-100	95-120	125

## ATENȚIONARE

Protejați plăcuța de fabricație originală a instalației. Conține date importante pentru exploatarea, întreținerea și service-ul instalației. Prin deteriorarea sau îndepărtarea acesteia încetează toate drepturile pentru garanție.

## 4 INSTALARE

### 4.1 MANIPULAREA, TRANSPORTUL

Pentru manipularea instalației utilizați mijloace de protecție adecvate. Instalația poate avea muchii ascuțite. Instalațiile cu masa de peste 30 kg sunt echipate cu un inel de suspendare (șurub). Utilizați instalații de ridicare și manipulare adecvate (scripete, macara etc.). În timpul transportului aveți în vedere ca instalația să fie fixată corect și nu se poate ajunge la o deplasare, răsturnare sau cădere nedorită. Instalația transportată incorect poate cauza daune materiale sau asupra sănătății.

Nu staționați sub sarcinile suspendate!

### 4.2 MONTAJUL

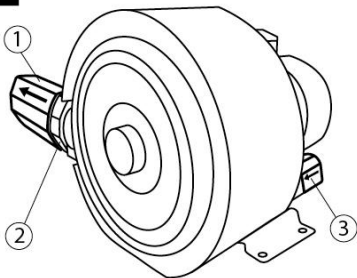
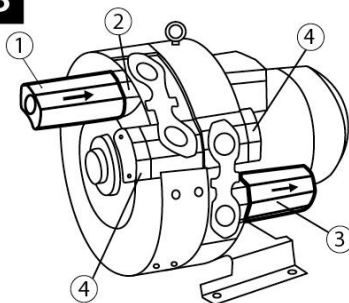
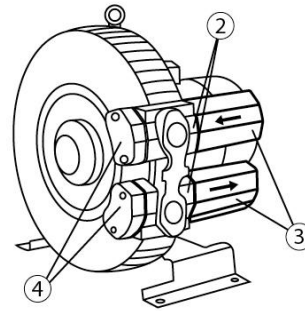
Pentru o ambalare mai bună, unele dintre modelele suflantelor/pompelor de vid INW (cu 2 și 3 trepte) sunt livrate cu ștuțul de aspirație sau refulare cu amortizor de zgomot integrat, în stare demontată (în continuare numai ștuț). Modelele de suflante/pompe de vid cu o treaptă se livrează de regulă montate complet.

Fig.2: Suflanta/pompa de vid INW montată corect

A: modele cu 2 trepte

B: HP modele de înaltă presiune

C: HP modele de înaltă presiune cu 1 treaptă

**A****B****C**

1 &gt; Ștuț cu amortizor de zgomot (demontat la livrare)

2 &gt; Loc de montare ștuț (orificiu neobturat)

3 &gt; Ștuț cu amort. de zgomot montat de producător

4 &gt; Capace oarbe

Diferențe: În funcție de model, în afară de ștuț poate fi demontată și flanșa care se află între camera de presiune și ștuțul. Unele modele pot avea și un filet (interior) de racordare pe flanșa independentă, care se montează pe urmă pe capătul liber al ștuțului.

**Montajul ștuțului** (valabil numai pentru modelele livrate cu ștuțul demontat):

Despachetați ștuțul cu garnitură și șuruburi, eventual flanșe atașate. Dacă este demontată și flanșa, montați-o în primul rând pe aceasta pe orificiul neobturat (2). Pe flanșa (neobturată) montați ștuțul demontat (1) cu șuruburile anexate. Pentru montaj utilizați garniturile aferente. Nu demontați ștuțul montat de producător (3). Nu demontați eventualele capace de obturare (4). Nu se acceptă alte racordări. În caz de nelămuriri contactați un service autorizat IN-ECO.

Pentru împiedicarea pătrunderii corpurilor străine în suflantă ștuțurile sunt dotate cu capace din plastic. Îndepărtați capacele numai înainte de racordarea la furtun sau tub. Păstrați-le pentru o utilizare ulterioară, ex. în timpul întreținerii instalației. Ștuțurile au filet interior a cărui dimensiune este specificată pe [www.in-eco.sk](http://www.in-eco.sk).

## 4.3 INSTALARE

### Mecanică

Instalați instalația pe fundații rigide, sau pe o placă de fundație rigidă. Poate fi instalată orizontal și vertical (după orientarea suportului). Pentru fixarea instalației pe placa de fundație, utilizați material de legătură cu rezistență corespunzătoare și asigurați-l împotriva autoslăbirii. Inelul de suspendare poate fi demontat după instalare.

### Electrică

Lucrările la instalația electrică pot fi efectuate numai de un electrician calificat și trebuie respectate toate normele aferente.

Racordați suflanta/pompa de vid INW la sursa de energie electrică conform fișelor de catalog publicate pe [www.in-eco.sk](http://www.in-eco.sk). Instalația se livrează fără conductori electrici de racordare. Folosiți conductori electrici de putere (secțiune) adecvată, conform specificației electrice a suflantei/pompei de vid concrete specificate în filele de catalog pe [www.in-eco.sk](http://www.in-eco.sk). Schema de conexiune electrică se află pe capacul cutiei de borne. Conectați corect în special conductorul de împământare. Aveți în vedere protecția împotriva scurtcircuitului și suprasolicitării instalației. Pentru protecția motorului împotriva suprasolicitării instalați un întrerupător de protecție al motorului (protecția motorului). Reglați-l la curentul nominal specificat pe plăcuța de fabricație a instalației. Recomandăm folosirea protecțiilor pentru motoare care deconectează cu o anumită întârziere în timp, având în vedere posibilitățile supracurenți de scurtă durată. Prin instalație poate trece un curent mai mare decât cel nominal numai pe o perioadă scurtă în timpul pornirii la rece.

Înainte de racordări definitive a instalației, verificați conectarea corectă a conductorilor electrici:

Porniți scurt instalația și comparați sensul de rotație cu sensul marcat pe carcasa ventilatorului motorului. În caz de nevoie schimbați conexiunea conductorilor electrici până când sensul de rotație a rotorului este identic cu sensul marcat cu săgeată pe carcasa ventilatorului motorului. Sensul corect de rotație a rotorului stabiliți în timpul opririi acestuia, privind ventilatorul motorului prin grila capacului acestuia.

### Tubulatura

Folosiți tubulatura de racordare cu dimensiunea de 1,5 mai mare decât cea a ștuțului instalației. În cazul tuburilor foarte înguste sau lungi crește proporțional și rezistența la presiune (pierderi de presiune) a sistemului. Prin aceasta cresc și solicitările asupra sursei de gaz (aer) și de asemenea crește și consumul de energie.

Alegeți pentru tubulatură un asemenea material, care să reziste la temperatura gazului, care poate fi (prin comprimare) atinsă în timpul funcționării. În unele cazuri diferența de temperatură a gazului (aerului) poate depăși 100°C (partea 3.3 Temperatura gazelor evacuate)

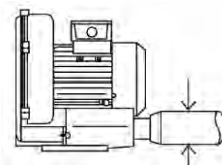
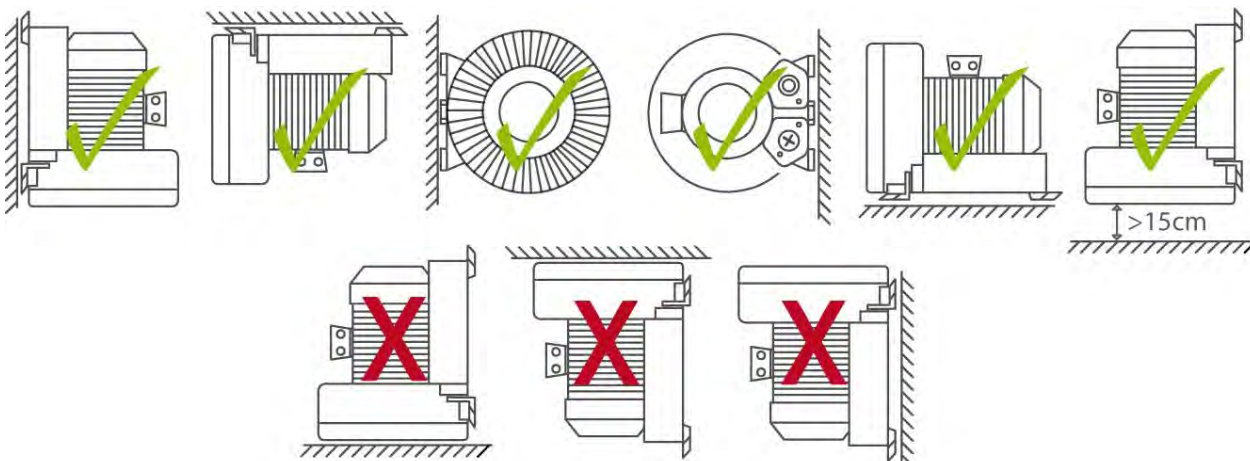


Fig. 3: Tubulatura



## Opțiuni de instalare



## 5 FUNCȚIONARE

### 5.1 PUNEREA ÎN FUNCȚIUNE

Înainte de punerea în funcțiune verificați:

- > montajul integral și corect al suflantei/pompei de vid,
- > racordarea electrică a instalației,
- > etanșeitatea tuturor tuburilor sau furtunurilor racordate,
- > deschiderea eventualelor armături de închidere de pe tubulatura de aspirare sau evacuare,
- > sensul corect de deplasare al gazului, eventual sensul de rotație al rotorului.

Sensul de deplasare a aerului este marcat pe ștuțul de aspirație sau evacuare.

### 5.2 FUNCȚIONARE

Suflantele/pompele de vid INW sunt destinate unei funcționări neîntrerupte. Respectați condițiile de funcționare specificate în aceste instrucțiuni, în special în partea 2 Securitate, cu accent pe temperatura mediului și a gazului aspirat.

În cazul cerinței de funcționare cu întreruperi, nu depășiți numărul maxim de porniri pe oră, care este stabilit de producător la 10.

Împiedicați pătrunderea lichidelor sau a particulelor solide de orice fel în instalație. Utilizați filtru de aer cu permeabilitate mai mică de 40 μm.

Diferența maximă de presiune din sistem, care intră în considerare, nu poate fi mai mare decât diferența maximă de presiune a instalației specificată în fila de catalog pe [www.in-eco.sk](http://www.in-eco.sk), sau pe plăcuța de fabricație. În caz contrar se ajunge la suprasolicitarea critică a instalației. Presiunea de funcționare curentă în sistem ar trebui să fie cu cel puțin 10% mai mică decât presiunea maximă de lucru specificată pe plăcuța de fabricație sau în fila de catalog a instalației.

## 6 ÎNTREȚINERE

### 6.1 CONTROLUL

Controlați cu regularitate suflanta/pompa de vid INW și tubulatura aferentă, distribuția de gaz (aer). Controlați în special temperatura instalației și a gazului aspirat cât și presiunea gazului în tubulatură. Controlați depunerea prafului și îndepărtați praful care ar împiedica ventilarea sau răcirea.

Instalațiile electrice de funcționare trebuie să fie revizuite și controlate în mod regulat de către un lucrător calificat, cel târziu la intervalele stabilite prin normele aferente.

În cazul apariției unui zgomot neobișnuit, sau a unui mers dur al motorului, deconectați instalația de la rețeaua electrică și controlați starea acesteia. Reparațiile încredințați-le unui service autorizat IN-ECO.

## 6.2 ÎNTREȚINEREA

Pentru prevenirea electrocutării, deconectați instalația de la rețeaua electrică în timpul întreținerii. Asigurați-o împotriva reconectării accidentale la rețeaua electrică. Nu efectuați întreținerea dacă instalația este încălzită la temperatura de exploatare.

Controlați și înlocuiți cu regularitate::

- > filtrul de aer la intervalele stabilite de producător,
- > lagărele\* din instalație.

\*) Durata minimă de viață a lagărelor este de 15 000 de ore funcționare, cu respectarea condițiilor de funcționare. Încredințați înlocuirea lagărelor unui service autorizat IN-ECO. Păstrați procesul verbal de înlocuire.

În timpul decuplării instalației de la tubulatură obturați ștuțul de aspirație și refulare cu capacul de plastic care face parte din livrarea, sau printr-o altă modalitate. În timpul întreținerii împiedicați pătrunderea obiectelor de orice fel în suflantă sau tubulatură.

După întreținere, eventual reparație, înaintea repunerii în funcțiune procedați conform indicațiilor din partea 5.1 Punerea în funcțiune.

## 6.3 DEPOZITARE

Depozitați suflantele/pompele de vid în mediu uscat cu umiditatea normală a aerului. În cazul umidității relative de 80% și mai mult, depozitați în ambalaj închis cu sicativ atașat.

## 7 SERVICE

Pe durata perioadei de garanție reparațiile pot fi efectuate, exclusiv, de un service autorizat IN-ECO. În cazul intervențiilor de orice fel asupra instalației în timpul perioadei de garanție, încetează toate drepturile la garanție.

Încredințați service-ul postgaranție al suflantei/pompei de vid INW unui service autorizat IN-ECO.

## 8 ACCESORII

Pentru suflantele / pompele de vid INW cu canal lateral utilizați accesoriile originale. Cu privire la specificațiile și livrările accesoriilor (de ex. filtru de aer, ventil de siguranță, manometru, clapeta de retur, debitmetru) contactați un service autorizat IN-ECO.

### 8.1 FILTRU DE AER

Pentru protecția instalației împotriva pătrunderii particulelor solide, prafului, celofibre etc., instalați filtrul de aer cât mai aproape de ștuțul de aspirație. Nu porniți instalația fără filtru de aer. Filtrul nu trebuie să permită trecerea particulelor mai mari de 40 μm. Pentru ca pierderea de presiune să fie limitată, utilizați un filtru cu capacitate suficientă.

#### Filtrul de aer original

Filtrul de aer (elementul filtrant) trebuie să fie curățat întotdeauna după cel mult 250 de ore de funcționare, iar elementul filtrant trebuie să fie înlocuit după cel mult 3 000 de ore de funcționare. Elementul filtrant este livrat de service autorizat IN-ECO.

#### Demontare:

- a) filtrul suflantei / deșurbați piulița fluture. Îndepărtați carcasa de protecție și scoateți elementul filtrant.
- b) filtrul pompei de vid / desfaceți clemele de închidere ale carcasei filtrului. Îndepărtați carcasa filtrului și scoateți elementul filtrant.

Curățați elementul filtrant (suflați și scuturați manual), eventual înlocuiți.

Montarea efectuați-o în ordine inversă.

În funcție de gradul de impurificare a mediului, elementul filtrant trebuie să fie curățat sau înlocuit mai des. Prin întreținerea incorectă a filtrului de aer se diminuează puterea instalației și totodată se scurtează durata ei de viață.

## 8.2 VENTIL DE SIGURANȚĂ

Pentru protecția instalației împotriva suprasolicitării și concomitent și împotriva scurtării duratei de viață a acesteia, instalați ventilul de siguranță. Ventilul de siguranță trebuie să fie reglat la presiunea maximă de lucru. Prin aceasta instalația va fi protejată împotriva suprasolicitării. (Presiunea maximă de lucru este de regulă cu 7-15% mai redusă decât presiunea maximă a instalației specificată pe plăcuța de fabricație.)

## 8.3 MANOMETRU

Pentru diagnosticarea de bază a raporturilor de presiune în sistem instalați un manometru.

## 8.4 CLAPETA DE RETUR

Pentru creșterea protecției instalației împotriva reaspirării lichidului în instalație puteți instala o clapetă anti-retur.

### INSTALAREA RECOMANDATĂ A SUFLANTEI/POMPEI DE VID INW CU ACCESORII:

Schema instalării recomandate a suflantei/pompei de vid (cu o treaptă) INW cu accesorii este în imagini:

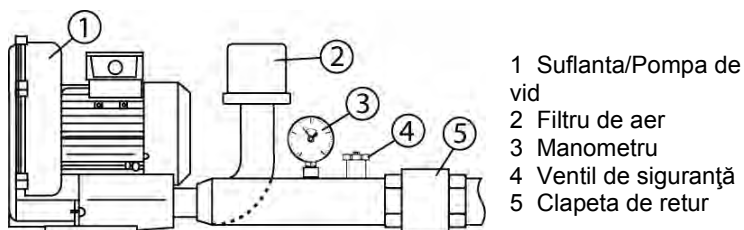


Fig. 4: Suflanta cu accesorii

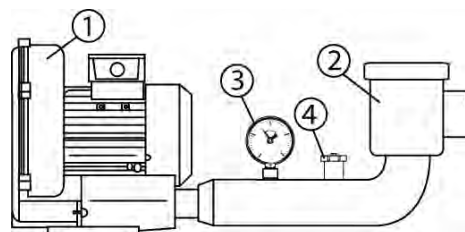


Fig. 5: Pompa de vid cu accesorii

## 9 NEUTRALIZAREA DEȘEURILOR

La neutralizarea deșeurilor trebuie procedat conform reglementărilor legale cu privire la gospodărirea deșeurilor.



## 10 Garanția

La respectarea condițiilor de garanție societatea IN-ECO acordă pentru suflantele/pompele de vid INW o garanție de 2 ani.

### Condiții de garanție

- > Instalația trebuie să fie utilizată (instalată și exploatată) conform acestor instrucțiuni.
- > În timpul perioadei de garanție reparațiile pot fi efectuate numai de un service autorizat IN-ECO.
- > În cazul intervențiilor de orice natură asupra instalației în perioada de garanție, încetează toate drepturile la garanție.

În caz de reclamație, împreună cu suflanta/pompa de vid INW trebuie prezentate:

1. documentul de cumpărare (certificatul de garanție),
2. descrierea utilizării instalației și a problemei,
3. datele de contact: adresa, numărul de telefon, e-mail, etc.

Instalația trebuie să fie prezentată în stare curată pentru reclamație sau reparație.

Costurile de transportul instalației la service-ul autorizat IN-ECO și înapoi la client sunt suportate de client.

### Garanția încetează:

- > în cazul în care nu sunt respectate condițiile de instalare și exploatare a instalației,
- > în cazul nerespectării întreținerii prevăzute,
- > în cazul nerespectării condițiilor de garanție.

## MULȚUMIRI

Vă mulțumim pentru că ați cumpărat suflanta/pompa de vid din gama de tipuri INW. Suntem convinși că veți fi mulțumiți de ea. În cazul întrebărilor de orice fel nu ezitați să ne contactați.